

1.	О компании	2
2.	Кромочный материал ПВХ	3 <i>есть новинки!</i>
3.	Кухонные аксессуары	11
	• Корзины выдвижные	12 <i>есть новинки!</i>
	• Сушилки для посуды	17
	• Рейлинг (труба 16 мм). Аксессуары	19
	• Труба 50 мм. Аксессуары	23
	• Навески для кухонных шкафов, ведра	25
	• Вентиляционные решетки	26
	• Термопрофиль. Ведра	27
4.	Мойки	29
5.	Подъемные механизмы	33
6.	Алюминиевый профиль для фасадов	37
7.	Комплекующие для шкафов-купе	39
	• Алюминиевый профиль для шкаф-купе GRATIS PRO	40
	• Комплекующие GRATIS PRO	41 <i>есть новинки!</i>
	• Алюминиевый профиль для шкаф-купе GRATIS NF	46 <i>есть новинки!</i>
8.	Системы складных и раздвижных дверей	47
9.	Наполнение для шкафов-купе	53
10.	Ножки и опоры	59 <i>есть новинки!</i>
11.	Петли мебельные	69
12.	Системы для выдвижных ящиков	77
	• REAL BOX – системы выдвижных ящиков	78
	• SLIM BOX – системы выдвижных ящиков	81
	• Аксессуары: организации, поддоны	84
	• Шариковые направляющие	85
	• Шариковые направляющие скрытого монтажа	87
	• Металлобоксы	88
13.	Замки мебельные	91
14.	Система Joker, Uno	95
15.	Метизы (крепёжные изделия)	115
16.	Светильники	121



Стенд компании «ГРАТИС» на выставке ZOW в Москве



Стенд компании «ГРАТИС» на выставке ZOW в Москве



Стенд компании «ГРАТИС» на выставке ZOW в Москве



Стенд компании «ГРАТИС» на выставке ZOW в Москве

УВАЖАЕМЫЕ КОЛЛЕГИ!

Приветствуем Вас на страницах каталога мебельной фурнитуры GRATIS!

«ГРАТИС» является одним из основных поставщиков комплектующих для производства мебели в различных регионах страны. Компания производит под собственным брендом широкий перечень мебельной фурнитуры, кромочных материалов, кромкооблицовочных станков.

Данный каталог представляет Вашему вниманию ассортимент продукции, выпускаемой под брендом GRATIS, и содержит несколько тематических разделов: фурнитура и аксессуары для кухни, направляющие, петли, фурнитура и аксессуары для шкафов-купе, а также многое другое...


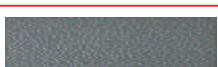


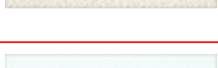
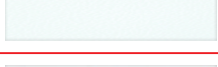
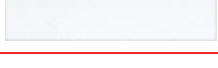




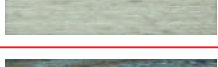
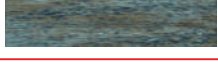


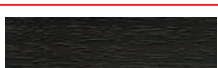
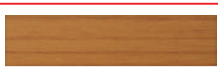
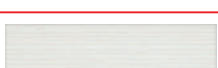
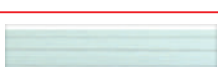
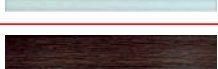
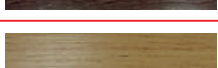
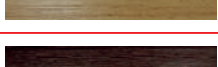
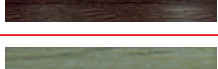
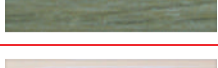

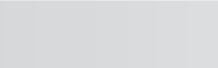
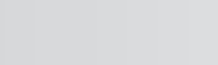
«ГРАТИС» является активным участником ряда выставок, таких как «Евроэкспомебель» (Екатеринбург), «Мебель для дома и офиса» (Уфа), «Мебель. Стиль и комфорт» (Тюмень), «UMIDS» (Краснодар), «Сибмебель» (Новосибирск), «ZOW» (Москва) и многих других. Деятельность компании отмечена высокими наградами и дипломами.



КРОМОЧНЫЙ МАТЕРИАЛ ПВХ


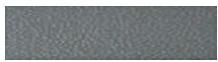

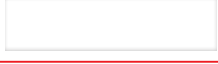

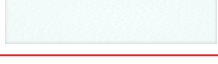
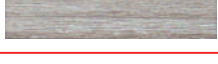
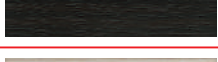
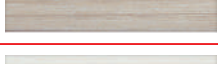
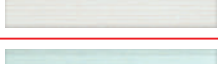
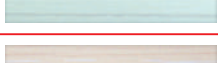


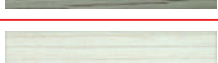
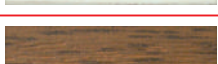

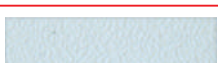


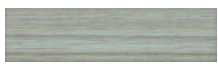


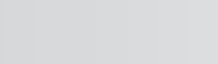


КРОМКА ПВХ 0,4 мм

Код	Цвет	Название цвета	Соответствие ЛДСП			Ширина, мм	Кол-во в упаковке, пог. м	Вес, кг
			Lamarty	Egger	Югра			
15327		акация		акация		19	10x200	23
15330		лейклэнд E		лейклэнд E		30	7x200	26
14954		алюминий L	алюминий		алюминий	19	10x200	23
13631						19	10x200	23
14011		бежевый L	кремовый			30	7x200	26
NEW 16309						52	5x200	28
13639						19	10x200	23
13640		белоснежный L	белоснежный		белоснежный	30	7x200	26
13659						19	10x200	23
13660		белый	белый		белый	30	7x200	26
15818						19	10x200	23
15819		белый L	белый			30	7x200	26
NEW 16308						52	5x200	28
15811		белый лак матовый				19	10x200	23
						22	7x200	26
15841		береза мраморная L	береза мраморная			19	3200	23
16313		бетон пайн	бетон пайн			19	3200	23
16644		белый L	белый			30	7x200	26
16314		бетон пайн экзотик L	бетон пайн экзотик			19	3200	23
16645						30	7x200	26
13625		бук бавария светлый L	бук бавария светлый		бук бавария светлый	19	10x200	23
13626						30	7x200	26
16705		бук	бук			19	10x200	23
NEW 16941		натуральный L	натуральный			30	7x200	26
13646		венге L	венге темный		венге линум	19	10x200	23
13647						30	7x200	26
13681		вишня оксфорд/ ольха L	вишня оксфорд		ольха	19	10x200	23
13963		вудлайн		вудлайн	бодега светлая	19	10x200	23
13964		кремовый E		кремовый		30	7x200	26
13968		выбеленное дерево L	выбеленное дерево		выбеленное дерево	19	10x200	23
13969						30	7x200	26
16703		вяз швейцарский L	вяз швейцарский			19	10x200	23
16704		дуб вотан L	дуб вотан			19	10x200	23
16702		дуб галиано L	дуб галиано			19	10x200	23
13973		дуб дымчатый L	дуб дымчатый		моринга	19	10x200	23
13974						30	7x200	26
13614		дуб молочный L	кремона шампань		дуб йоркширский	19	10x200	23
13615						30	7x200	26

Код	Цвет	Название цвета	Соответствие ЛДСП			Ширина, мм	Кол-во в упаковке, пог. м	Вес, кг
			Lamarty	Egger	Югра			
14395		дуб сонома L	дуб сонома		дуб сонома	19	10x200	23
14396						30	7x200	26
15813		дуб сонома Кг				19	10x200	23
15974		имбирь L	имбирь			19	10x200	23
15329		каньон ледяной L	каньон ледяной		карамель	19	10x200	23
15836		каньон песчаный L	каньон песчаный			19	10x200	23
13676		клен/береза L	береза нордик			19	10x200	23
14952		красный L	чили		красный	19	10x200	23
15325		лайм L	лайм		лайм	19	10x200	23
14951		манго L	манго		оранжевый	19	10x200	23
15849		олива шоколад L	олива шоколад			19	10x200	23
13635		орех гварнери L	орех гварнери		ноче гварнери	19	10x200	23
15808						30	7x200	26
15863		орех лугано L	орех лугано			19	10x200	23
15854		орех неаполь L	орех неаполь		дуб рокпайл	19	10x200	23
16708		ориноко L	ориноко			19	10x200	23
16707		пальмира L	пальмира			19	10x200	23
13653		серый L	серый 7810		серый	19	10x200	23
13654						30	7x200	26
16706		сканди L	сканди			19	10x200	23
13664		титан L	титан		титан	19	10x200	23
14955		черный	черный		черный	19	10x200	23
14958						30	7x200	26
15831		ясень L	ясень		ясень дезира белый, калобра	19	10x200	23
13671		ясень шимо светлый	ясень бронхольм			19	10x200	23
13672						30	7x200	26
13983		ясень шимо темный	ясень темный		ясень шимо темный	19	10x200	23
13984						30	7x200	26


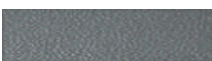

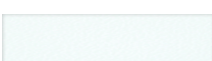
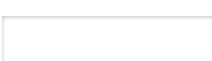

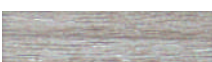
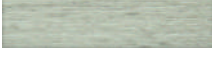
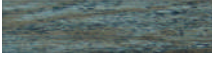

КРОМКА ПВХ 1 мм








Код	Цвет	Название цвета	Соответствие ЛДСП			Ширина, мм	Кол-во в упаковке, пог. м	Вес, кг
			Lamarty	Egger	Югра			
16276		акация лейклэнд E		акация лейклэнд E		19	10x100	30,5
ТОЛЬКО В ТЮМЕНИ								
16277		алюминий L		алюминий	алюминий	19	10x100	30,5
13697		бежевый L	кремовый			19	10x100	30,5
16310		белый L				19	10x100	30,5
15809		белый лак				19	10x100	30,5
14980		матовый				22	1000	30,5
13641		белоснежный L	белоснежный		бело-снежный	19	10x100	30,5
15842		береза мраморная L	береза мраморная			19	10x100	30,5
13648		венге L	венге темный		венге линум	19	10x100	30,5
14006		вишня гамилтон L	вишня гамилтон			19	10x100	30,5
14004		вудлайн кремовый E		вудлайн кремовый	бодега светлая	19	10x100	30,5
14007		выбеленное дерево L	выбеленное дерево		выбеленное дерево	19	10x100	30,5
13616		дуб молочный L	кремона шампань		дуб йорк-ширский	19	10x100	30,5
ТОЛЬКО В ТЮМЕНИ								
15981		дуб сонома L	дуб сонома		дуб сонома	19	10x100	30,5
16280		каньон ледяной L	каньон ледяной			19	10x100	30,5
15837		каньон песчаный L	каньон песчаный			19	10x100	30,5
ТОЛЬКО В ТЮМЕНИ								
13699		орех гварнери L	орех гварнери		ноче гварнери	19	10x100	30,5
15855		орех неаполь L	орех неаполь		дуб рокпайл	19	10x100	30,5
13655		серый L	серый		серый	19	10x100	30,5
13700		титан L	титан		титан	19	10x100	30,5
15810		черный	черный		черный	19	10x100	30,5
15832		ясень L	ясень		ясень дези-ра белый, калобра	19	10x100	30,5
13701		ясень шимо светлый	ясень бронхольм			19	10x100	30,5
14005		ясень шимо темный	ясень темный		ясень шимо темный	19	10x100	30,5

КРОМКА ПВХ 1 мм глянец

Код	Цвет	Название цвета	Соответствие ЛДСП		Ширина, мм	Кол-во в упаковке, пог. м	Вес, кг
			Lamarty	Egger			
14960		белый глянец	-	-	19	1000	30,5
14975					22	1000	18
15358					35	600	18
15359					45	400	18
14959		черный глянец	-	-	19	1000	30,5
14963					22	1000	18
16311					35	600	18
16312					45	400	18

КРОМКА ПВХ 2 мм

Код	Цвет	Название цвета	Соответствие ЛДСП			Ширина, мм	Кол-во в упаковке, пог. м	Вес, кг
			Lamarty	Egger	Югра			
15347		акация лейклэнд E		акация лейклэнд		19	5x100	30
15350						30	3x100	27
15353						35	3x100	34
14985		алюминий L	алюминий		алюминий	19	5x100	30
14988						30	3x100	27
14991						35	3x100	34
16500						43	3x100	
13632		бежевый L	кремовый			19	5x100	30
13633						30	3x100	27
13634						35	3x100	34
13642		белоснежный L	белоснежный		белоснежный	19	5x100	30
13643						30	3x100	27
13644						35	3x100	34
15354						43	3x100	34
15820		белый L				19	5x100	30
15821						30	3x100	27
15822						35	3x100	34
16501		белый лак матовый				19	5x100	30
16502						35	3x100	34
15843		береза мраморная L	береза мраморная			19	5x100	30
15844						30	3x100	27
15845						35	3x100	34
16316		бетон пайн белый L	бетон пайн белый			19	5x100	30
16319						30	3x100	27
16797						35	3x100	34
16317		бетон пайн экзотик L	бетон пайн экзотик			19	5x100	30
16318						30	3x100	27
16798						35	3x100	34
13628		бук бавария светлый L	бук бавария светлый		бук бавария светлый	19	5x100	30
13629						30	3x100	27
13630						35	3x100	34

Код	Цвет	Название цвета	Соответствие ЛДСП			Ширина, мм	Кол-во в упаковке, пог. м	Вес, кг
			Lamarty	Egger	Югра			
16712		бук натуральный L	бук натуральный			19	5x100	30
13649		венге L	венге темный		венге линум	19	5x100	30
13650						30	3x100	27
13651						35	3x100	34
15565						43	3x100	34
13683		вишня оксфорд/ ольха L	вишня оксфорд		ольха	19	5x100	30
13684						30	3x100	27
13965		вудлайн кремовый E		вудлайн кремо- вый	бодега светлая	19	5x100	30
13966						30	3x100	27
13967						35	3x100	34
13970		выбеленное дерево L	выбеленное дерево		выбеленное дерево	19	5x100	30
13971						30	3x100	27
13972						35	3x100	34
16710		вяз швейцарский L	вяз швейцарский			19	5x100	30
16711		дуб вотан L	дуб вотан			19	5x100	30
17004						30	3x100	27
17005						35	3x100	34
16709		дуб галиано L	дуб галиано			19	5x100	30
13977		дуб дымчатый L	дуб дымчатый		моринга	19	5x100	30
13978						30	3x100	27
13979						35	3x100	34
13617		дуб молочный L	кремона шампань		дуб йоркширский	19	5x100	30
13618						30	3x100	27
13619						35	3x100	34
15857						43	3x100	34
14397		дуб сонома L	дуб сонома		дуб сонома	19	5x100	30
14398						30	3x100	27
14399						35	3x100	34
15975		имбирь L	имбирь			19	500	31
16320		индийская темная яблоня L	индийская яблоня			19	5x100	30
16321						30	3x100	27
14984		итальянский орех L	ноче мария луиза		ноче мария луиза	19	5x100	30
15349		каньон ледяной L	каньон ледяной		карамель	19	5x100	31
15352						30	3x100	34,6
15812						35	3x100	34
15838		каньон песчаный L	каньон песчаный			19	5x100	31
15839						30	3x100	34,6
13678		клен/береза L	береза нордик			19	5x100	30
14982		красный L	чили		красный	19	5x100	31

Код	Цвет	Название цвета	Соответствие ЛДСП			Ширина, мм	Кол-во в упаковке, пог. м	Вес, кг
			Lamarty	Egger	Югра			
15345		лайм L	лайм		лайм	19	5x100	31
14981		манго L	манго		оранжевый	19	5x100	31
15851		олива шоколад	олива шоколад			19	5x100	31
15852						30	3x100	34,6
13636		орех гварнери L	орех гварнери		ноче гварнери	19	5x100	30
13637						30	3x100	27
15865		орех лугано L	орех лугано			19	5x100	30
15866						30	3x100	27
15867						35	3x100	34
15846		орех неаполь L	орех неаполь		дуб рокпайл	19	5x100	30
15847						30	3x100	27
16715		ориноко L	ориноко			19	5x100	30
16714		пальмира L	пальмира			19	5x100	30
17000						30	3x100	27
17001						35	3x100	34
13656		серый L	серый 7810		серый	19	5x100	30
13657						30	3x100	27
13658						35	3x100	34
16713		сканди L	сканди			19	5x100	30
13666		титан L	титан		титан	19	5x100	30
13668						30	3x100	27
13669						35	3x100	34
15355						43	3x100	34
14986		черный	черный		черный	19	5x100	30
14989						30	3x100	27
14992						35	3x100	34
15566						43	3x100	34
15833							ясень L	ясень
15834	30	3x100	27					
15835	35	3x100	34					
15351		ясень наварра E	дуб белфорд	ясень наварра		30	3x100	27
13673		ясень шимо светлый	ясень бронхольм			19	5x100	30
13674						30	3x100	27
13675						35	3x100	34
13985		ясень шимо темный	ясень темный		ясень шимо темный	19	5x100	30
13986						30	3x100	27
13987						35	3x100	34

КУХОННЫЕ АКСЕССУАРЫ

КОРЗИНЫ ВЫДВИЖНЫЕ



КОРЗИНА ВЫДВИЖНАЯ с боковым креплением



Скачать инструкцию

Код	База, мм	Цвет	Количество в упаковке	Габариты	Примечания	Направляющие
12095	150	Хром	1	100x460x490 мм.	универсальная	45 мм
12097	150	Хром	1	100x450x480 мм.	универсальная с доводчиком	45 мм
12677	200	Хром	1	170x450x480 мм.	универсальная	45 мм
12678	200	Хром	1	170x450x480 мм.	универсальная с доводчиком	45 мм

Вид крепления – боковое. В комплекте: крепёж

КОРЗИНА ВЫДВИЖНАЯ с боковым креплением



Код	База, мм	Цвет	Количество в упаковке	Габариты	Примечания	Направляющие
13736	150	Хром	2	110x470x480 мм.	универсальная	45 мм
15262	200	Хром	2	150x470x480 мм.	универсальная	45 мм
15263	300	Хром	1	200x450x480 мм.	универсальная	45 мм

Вид крепления – боковое. В комплекте: крепёж

КОРЗИНА ВЫДВИЖНАЯ с боковым креплением направляющая скрытого монтажа



Код	База, мм	Цвет	Количество в упаковке	Габариты	Примечание	Направляющие
14536	150	Хром	1	95x450x500 мм.	левая	скрытого монтажа
14537	150	Хром	1	95x450x500 мм.	правая	скрытого монтажа
14539	200	Хром	1	145x450x500 мм.	левая	скрытого монтажа
14540	200	Хром	1	145x450x500 мм.	правая	скрытого монтажа

Вид крепления – боковое. В комплекте: крепёж

КОРЗИНА ВЫДВИЖНАЯ УГЛОВАЯ, 45°



Скачать инструкцию



Код	База, мм	Цвет	Примечания	Количество в упаковке, шт.	Габариты
1975	300	Хром	Правая	1	260x390x440 мм.

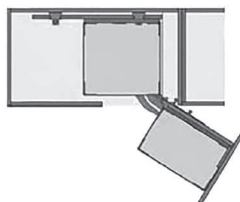
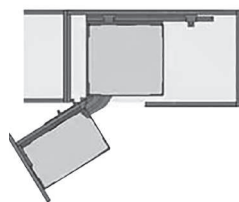
Вид крепления – боковое. В комплекте: крепления к фасаду, крепеж

Левый

Правый



ВОЛШЕБНЫЙ УГОЛОК УНИВЕРСАЛЬНЫЙ с доводчиком

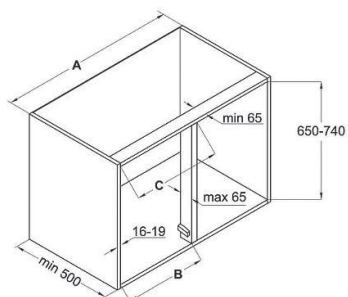


Скачать инструкцию

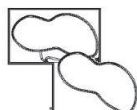


Код	База, мм	Цвет	Примечания	Количество в упаковке, шт.
12538	900	Хром	правый/левый	1

В комплекте: крепления к фасаду, крепеж



Левый



ВОЛШЕБНЫЙ УГОЛОК ВОЛНА с доводчиком

Код	База, мм	Цвет	Примечания	Количество в упаковке, шт.
14579	900-1000	Белый/Хром	левый	1
15203	900-1000	Белый/Хром	правый	1

В комплекте: крепления к фасаду, крепеж



КАРУСЕЛЬ 3/4



Код	База, мм	Цвет	Примечания	Количество в упаковке, шт.
14575	580-900	Хром	d 715	1

В комплекте: крепления к фасаду, крепеж

КОРЗИНА ВЫДВИЖНАЯ В ВЕРХнюю БАЗУ



Скачать инструкцию

Код	База, мм	Цвет	Количество	Габариты	Примечания	Направляющие
16365	150	Хром	1	95x300x500	левая	скрытого монтажа с доводчиком
16401	150	Хром	1	95x300x500	правая	скрытого монтажа с доводчиком

В комплекте: крепления к фасаду, крепеж

MULTIBOX



Скачать инструкцию

MULTIBOX MID, 5 корзин (комплект)

Код	База, мм	Высота, мм	Примечания
11028	300	1400-1700	с доводчиком
11029	400	1400-1700	с доводчиком

В комплект входит: каркас, корзины, направляющие, крепеж

MULTIBOX MAX, 6 корзин (комплект)

Код	База, мм	Высота, мм	Примечания
11031	300	1830-2200	с доводчиком
11032	400	1830-2200	с доводчиком

В комплект входит: каркас, корзины, направляющие, крепеж

КОРЗИНА ВЫДВИЖНАЯ трехуровневая с доводчиком



Скачать инструкцию



Код	База, мм	Цвет	Количество в упаковке	Габариты
5038	300	Хром	1	245x450x500 мм.

Вид крепления – донное. В комплекте: крепёж
Съемная сетка для бутылок

КОРЗИНА ВЫДВИЖНАЯ двухуровневая
многофункциональная с доводчиком



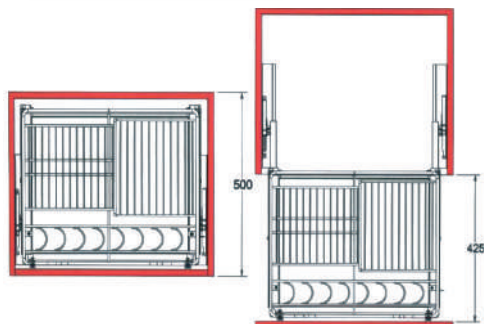
Код	База, мм	Цвет	Количество в упаковке	Габариты
5006	350	Хром	1	295x472x452 мм.

Вид крепления – донное. В комплекте: крепёж
Съемная верхняя сетка для тарелок

СУШИЛКА ВЫДВИЖНАЯ В НИЖНИЙ ШКАФ



Скачать инструкцию



Код	База, мм	Цвет	Количество в упаковке	Габариты	Примечание
2007	600	Хром	2	570x430x180мм.	
4807	600	Хром	2	570x430x180мм.	с доводчиком
15748	700	Хром	2	670x430x180мм.	
15749	700	Хром	2	670x430x180мм.	с доводчиком
2008	800	Хром	2	770x430x180 мм.	
13300	800	Хром	2	770x430x180 мм.	с доводчиком
2011	900	Хром	2	870x430x180 мм.	
5005	900	Хром	2	870x430x180 мм.	с доводчиком

В комплекте: поддон пластиковый

СУШКА ДЛЯ ПОСУДЫ DREAM ВЫДВИЖНАЯ

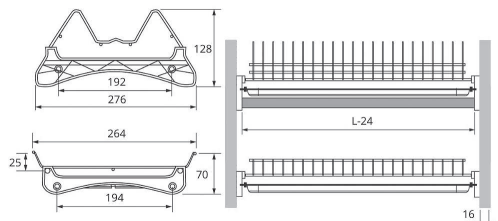


Скачать инструкцию

Код	База, мм	Цвет	Количество в упаковке	Габариты	Примечания
15747	600	Хром	1		с доводчиком
NEW 17126	700	Хром	1		с доводчиком
NEW 17127	800	Хром	1		с доводчиком
NEW 17128	900	Хром	1		с доводчиком

Вид крепления – фасадное. В комплекте: фасадное крепление

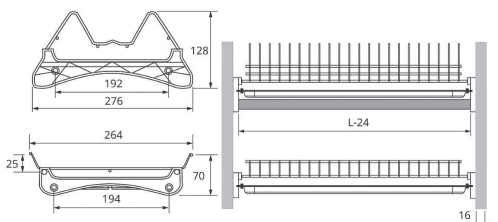
СУШИЛКИ ДЛЯ ПОСУДЫ



Код	База, мм	Цвет	Количество в упаковке
9955	500	Хром	10
9956	600	Хром	10
10034	700	Хром	10
9957	800	Хром	10
11444	900	Хром	10

В комплекте: поддон пластиковый, 2 шт.

СУШИЛКА В ВЕРХНИЙ ШКАФ
без алюминиевой рамы



Код	База, мм	Цвет	Количество в упаковке
16604	500	Нерж.сталь	1
16605	600	Нерж.сталь	1
16606	700	Нерж.сталь	1
16607	800	Нерж.сталь	1
16608	900	Нерж.сталь	1

В комплекте: поддон пластиковый, 2 шт., алюминиевая рама

СУШИЛКА «ВАРИАНТ 3» В ВЕРХНИЙ ШКАФ,
нержавеющая сталь



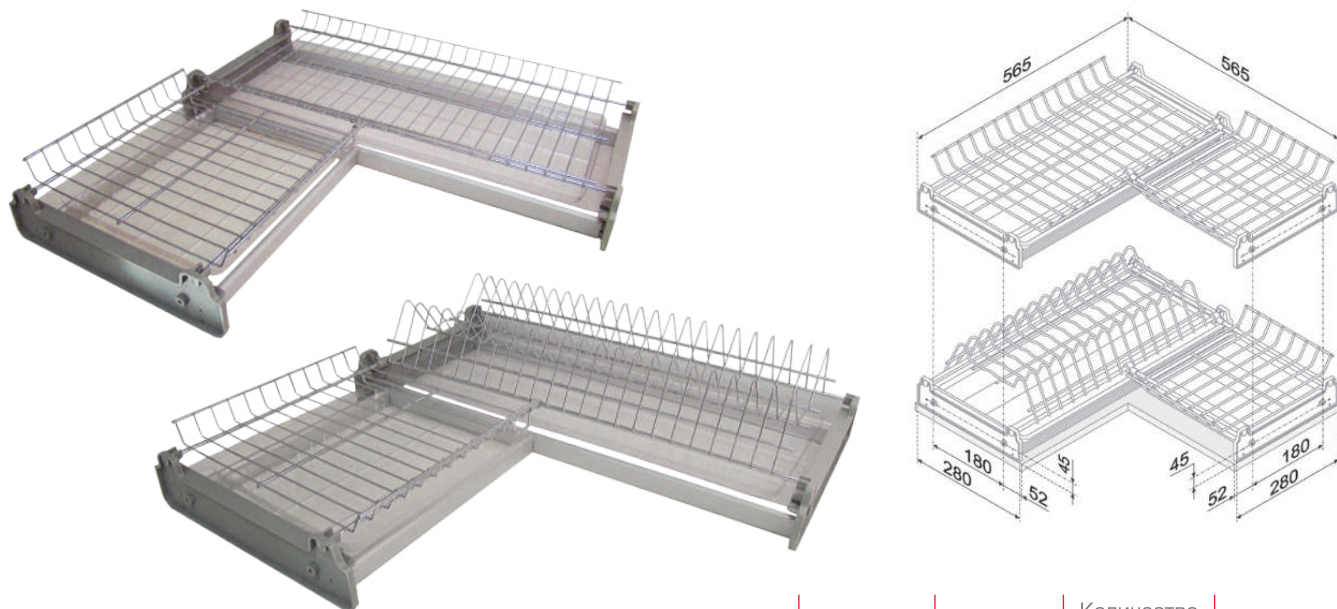
СУШИЛКА «ВАРИАНТ 3» В ВЕРХНИЙ ШКАФ

Код	База, мм	Цвет	Количество в упаковке
2095	400	Хром	1
3679	450	Хром	1
2097	500	Хром	1
2098	600	Хром	1
8936	700	Хром	1
2099	800	Хром	1
2102	900	Хром	1

В комплекте: поддон пластиковый, 2 шт., алюминиевая рама



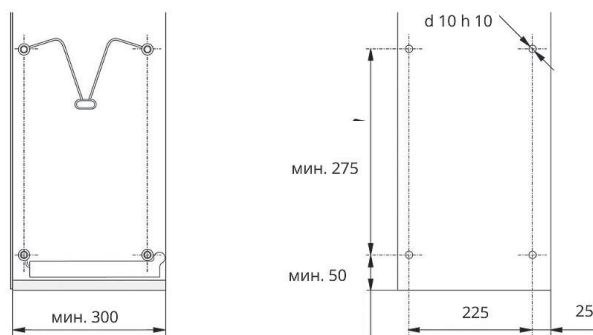
СУШИЛКА УГЛОВАЯ В ВЕРХНИЙ ШКАФ



Код	База, мм	Цвет	Количество в упаковке	Габариты
11323	600x600	Хром	1	568x280

В комплекте: поддон пластиковый – 4шт

СУШИЛКА НЕРЖАВЕЮЩАЯ СТАЛЬ



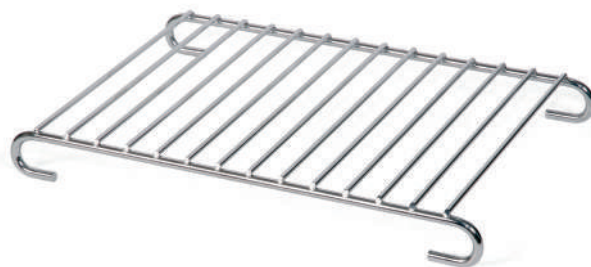
Код	База, мм	Цвет	Количество в упаковке
15583	400	Нерж.сталь	1
15584	450	Нерж.сталь	1
13444	500	Нерж.сталь	1
12721	600	Нерж.сталь	1
13445	700	Нерж.сталь	1
12722	800	Нерж.сталь	1
13446	900	Нерж.сталь	1

В комплекте: поддон металлический – 1 шт

ТРУБА 16 ММ
АКСЕССУАРЫ ДЛЯ РЕЙЛИНГА



ПОДСТАВКА ПОД ГОРЯЧЕЕ



Код	Размер, мм	Цвет	Количество в упаковке
1996	260×200×40	Хром	20

ЧАСЫ



Код	Размер, мм	Цвет	Количество в упаковке
1998	91×86×170	Хром	16

☒ Индивидуальная упаковка

БАНОЧКА ДЛЯ СПЕЦИЙ



Код	Размер, мм	Цвет	Количество в упаковке
3270	-	Хром	-

☒ Индивидуальная упаковка

КРЮЧОК S-ОБРАЗНЫЙ ШАРИК



Код	Размер, мм	Цвет	Количество в упаковке
1995	6×55×65	Хром	100

NEW

КРЮЧОК S-ОБРАЗНЫЙ



Код	Размер, мм	Цвет	Количество в упаковке
16680	6×55×65	Хром	100

КРЮЧОК ДВОЙНОЙ ШАРИК



Код	Размер, мм	Цвет	Количество в упаковке
1991	50×55×65	Хром	100

ЗАГЛУШКА ДЛЯ РЕЙЛИНГА ПРОСТАЯ



Код	Размер, мм	Цвет	Количество в упаковке
8664	—	Хром	1000

 Индивидуальная упаковка

ЗАГЛУШКА ДЛЯ РЕЙЛИНГА РЕТРО




Код	Размер, мм	Цвет	Количество в упаковке
13853	—	Хром	100

 Индивидуальная упаковка

РЕЙЛИНГ, Ø 16 ММ



Код	Размер, мм	Цвет	Количество в упаковке
13309	3000	Хром	20

 Индивидуальная упаковка

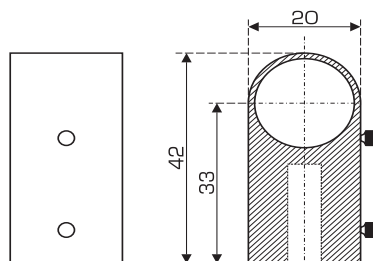
УГОЛ РЕЙЛИНГА 90°



Код	Размер, мм	Цвет	Количество в упаковке
2713	93×93	Хром	200

 Индивидуальная упаковка

ДЕРЖАТЕЛЬ ДЛЯ РЕЙЛИНГА ПРОСТОЙ

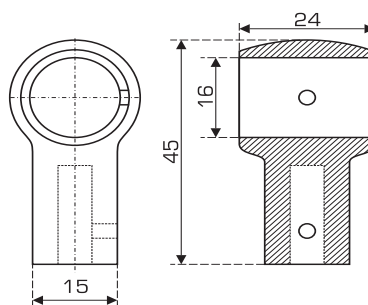


Код	Размер, мм	Цвет	Количество в упаковке
2751	45x24	Хром	1000

☒ Индивидуальная упаковка

В комплекте: крепеж (саморез+пробка в стену), ключ шестигранный, фиксаторы

ДЕРЖАТЕЛЬ ДЛЯ РЕЙЛИНГА РЕТРО



Код	Размер, мм	Цвет	Количество в упаковке
2753	45x24	Хром	1000

☒ Индивидуальная упаковка

В комплекте: крепеж (саморез+пробка в стену), ключ шестигранный, фиксаторы

УДЛИНИТЕЛЬ ДЛЯ РЕЙЛИНГА



Код	Размер, мм	Цвет	Количество в упаковке
9442	-	Цинк	100

☒ Индивидуальная упаковка

ФЛАНЕЦ ДЛЯ ТРУБЫ Ø 16 ММ



Код	Диаметр, мм	Цвет	Количество в упаковке
7253	16	Хром/сталь	1000

**ТРУБА 50 ММ
АКСЕССУАРЫ ДЛЯ БАРНОЙ СТОЙКИ**



ТРУБА Ø50 ММ



Код	Размер, мм	Цвет	Количество в упаковке
13149	50×3000	Хром	—

☒ Индивидуальная упаковка

ДЕРЖАТЕЛЬ РАСПОРНЫЙ ВЕРХНИЙ ДЛЯ ТРУБЫ Ø50 ММ



Код	Диаметр подвижной части, мм	Цвет	Количество в упаковке
9154	60	Хром	—

☒ Индивидуальная упаковка

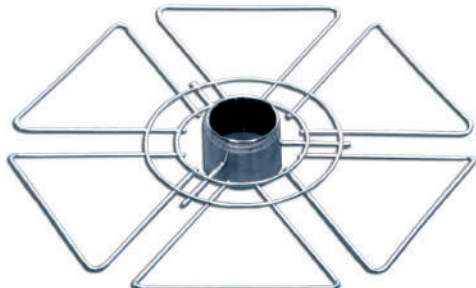
В комплекте:
стакан, вставка, заглушка, крепежное кольцо

ФЛАНЕЦ ДЛЯ ТРУБЫ Ø50 ММ



Код	Диаметр, мм	Цвет	Количество в упаковке
2706	50	Хром, сталь	100

ПОЛКА ДЛЯ БОКАЛОВ ТИП 3



Код	Диаметр, мм	Цвет	Количество в упаковке
1977	350	Хром	1

 Индивидуальная упаковка

ПОЛКА ДЛЯ БОКАЛОВ



Код	Диаметр, мм	Цвет	Количество в упаковке
14542	350	Хром	1

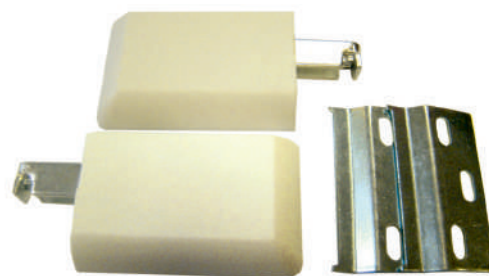
 Индивидуальная упаковка

НАВЕСКА ДЛЯ ШКАФОВ



НАВЕСКА ДЛЯ КУХОННЫХ ШКАФОВ УСИЛЕННАЯ

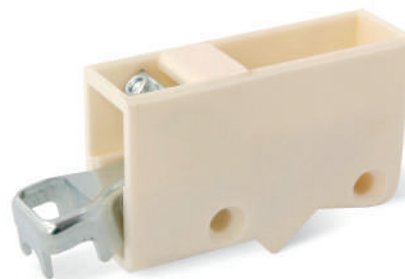
Код	Цвет	Количество в упаковке	Нагрузка, кг	Примечание
10705	Белый	200	120 кг на пару	с заглушками, с шинами для навески



☒ Индивидуальная упаковка. В комплекте 2 шт. на шкаф

НАВЕСКА ДЛЯ КУХОННЫХ ШКАФОВ КОСАЯ

Код	Цвет	Количество в упаковке	Нагрузка, кг
1580	Белый	300	40 кг на пару



НАВЕСКА ДЛЯ КУХОННЫХ ШКАФОВ

Код	Цвет	Количество в упаковке	Нагрузка, кг	Примечание
15589	Белый	200	80 кг на пару	с заглушками

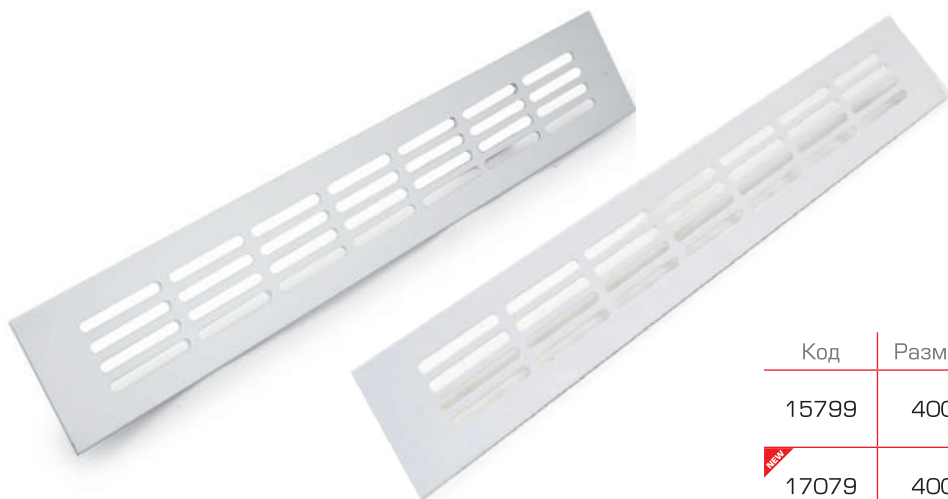


☒ Индивидуальная упаковка. В комплекте 2 шт. на шкаф

ВЕНТИЛЯЦИОННЫЕ РЕШЕТКИ

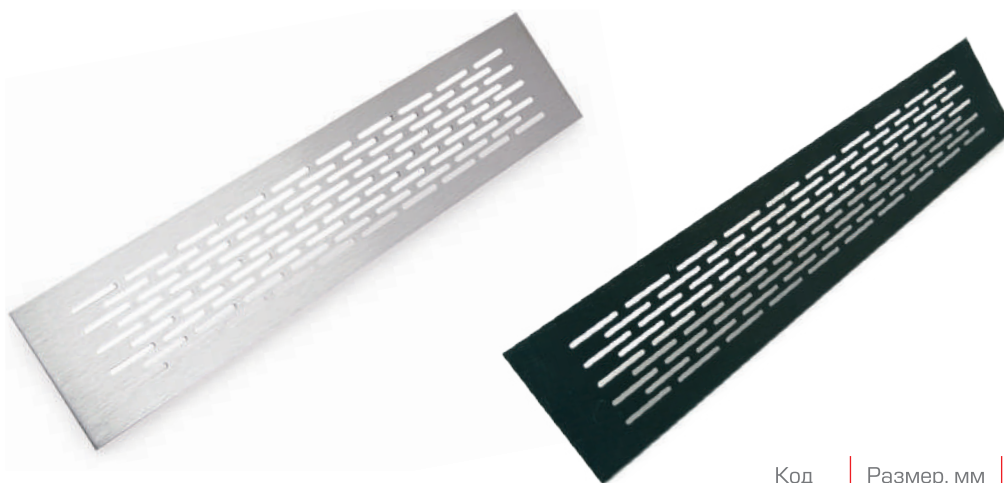


ВЕНТИЛЯЦИОННАЯ РЕШЕТКА АЛЮМИНИЕВАЯ



Код	Размер, мм	Цвет	Покрытие
15799	400x60	серебро	матовое анодированное
new 17079	400x60	белый RAL 9016	глянец
new 17124	400x80	белый RAL 9016	глянец

ВЕНТИЛЯЦИОННАЯ РЕШЕТКА АЛЮМИНИЕВАЯ



Код	Размер, мм	Цвет	Покрытие
new 17125	400x60	черный	матовое анодированное
new 17078	400x80	черный	матовое анодированное
15800	400x80	серебро	браш полированный

ТЕРМОЗАЩИТНЫЙ ПРОФИЛЬ для духового шкафа



Код	Цвет	Материал
15778	Белый	сталь/порошковая окраска
15779	Черный	сталь/порошковая окраска
15777	серый металлик	сталь/порошковая окраска

☒ Индивидуальная упаковка. В комплекте 2 шт. на шкаф

ВЕДРО ДЛЯ МУСОРА ПОДВЕСНОЕ



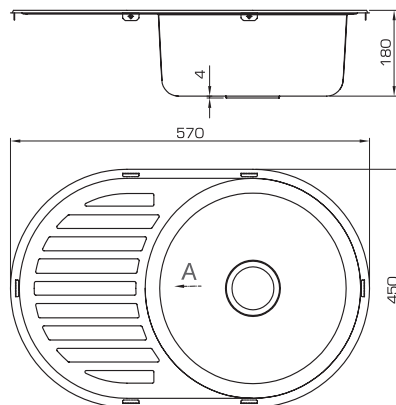
Код	Объем, л	Цвет	Количество в упаковке
2030	8	Хром	1

☒ Индивидуальная упаковка

МОЙКИ



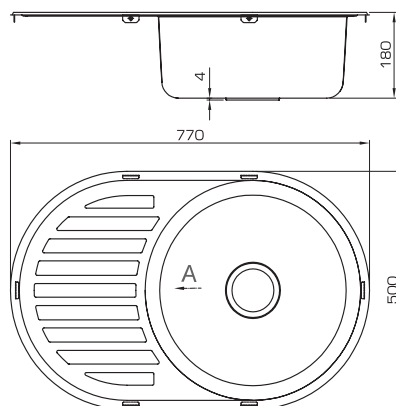
МОЙКА ОВАЛЬНАЯ МАЛАЯ



Код	Габариты наружные, мм	Тип монтажа	Толщина, мм	Покрытие
15517	570×450×180	врезной	0,8	глянец

В комплекте: выпуск, уплотнитель, крепеж

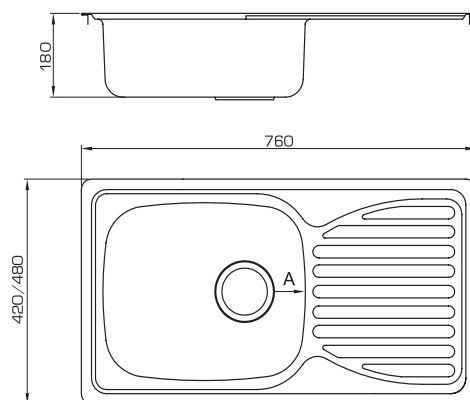
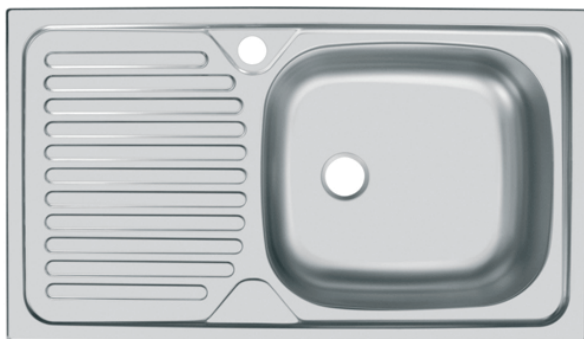
МОЙКА ОВАЛЬНАЯ



Код	Габариты наружные, мм	Тип монтажа	Толщина, мм	Покрытие
15518	770×500×180	врезной	0,8	глянец

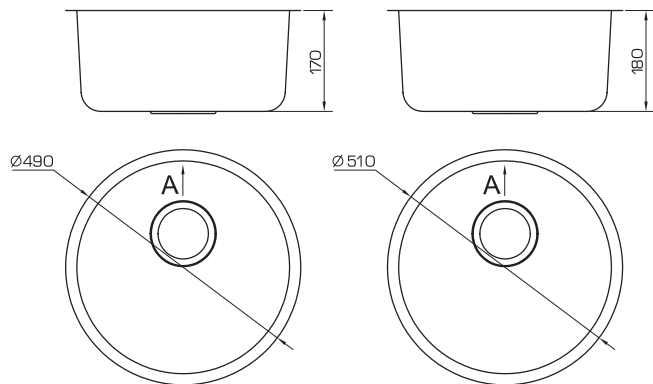
В комплекте: выпуск, уплотнитель, крепеж

МОЙКА ПРЯМОУГОЛЬНАЯ



Код	Габариты наружные, мм	Тип монтажа	Толщина, мм	Покрытие
15590	760×420×180	врезной	0,8	глянец
16014	760×480×180	врезной	0,8	матовая

В комплекте: выпуск, уплотнитель, крепеж

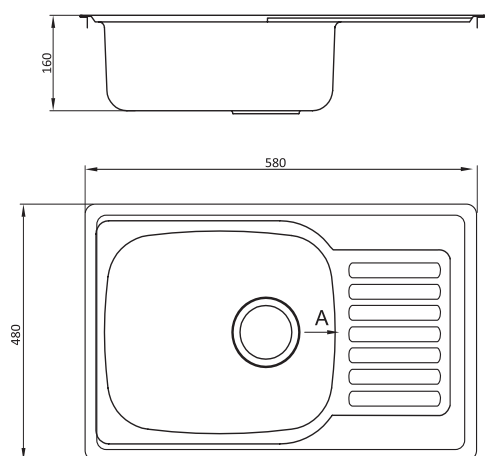


МОЙКА КРУГЛАЯ



Код	Габариты наружные, мм	Тип монтажа	Толщина, мм	Покрытие
15515	d490x170	врезной	0,6	глянец
15516	d510x180	врезной	0,8	глянец

В комплекте: выпуск, уплотнитель, крепеж

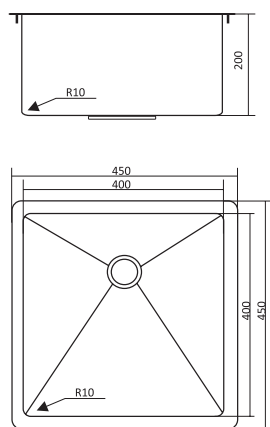


МОЙКА ПРЯМОУГОЛЬНАЯ



Код	Габариты внутренние, мм	Тип монтажа	Толщина, мм	Покрытие
16016	580x480x160	врезной	0,6	глянец

В комплекте: выпуск, уплотнитель, крепеж



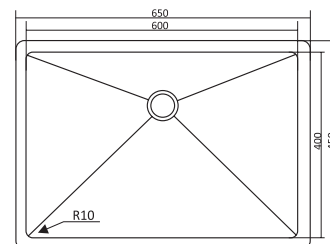
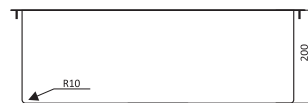
МОЙКА КВАДРАТ
подстольного монтажа



Код	Габариты наружные, мм	Тип монтажа	Толщина, мм
11284	400x400x200	подстольный/врезной/ вровень со столешницей	1,2

В комплекте: выпуск, уплотнитель, крепеж

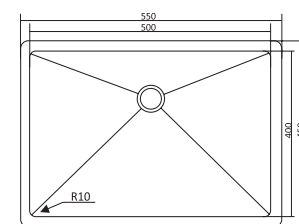
МОЙКА КВАДРАТ
подстольного монтажа



Код	Габариты наружные, мм	Тип монтажа	Толщина, мм
11285	600x400x200	подстольный/врезной/ вровень со столешницей	1,2

В комплекте: выпуск, уплотнитель, крепеж

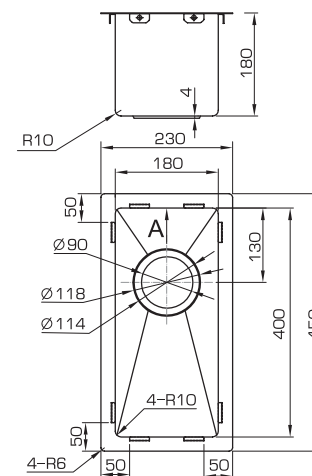
МОЙКА КВАДРАТ
подстольного монтажа



Код	Габариты наружные, мм	Тип монтажа	Толщина, мм
13470	500x400x200	подстольный/врезной/ вровень со столешницей	1,2

В комплекте: выпуск, уплотнитель, крепеж

МОЙКА КВАДРАТ
подстольного монтажа



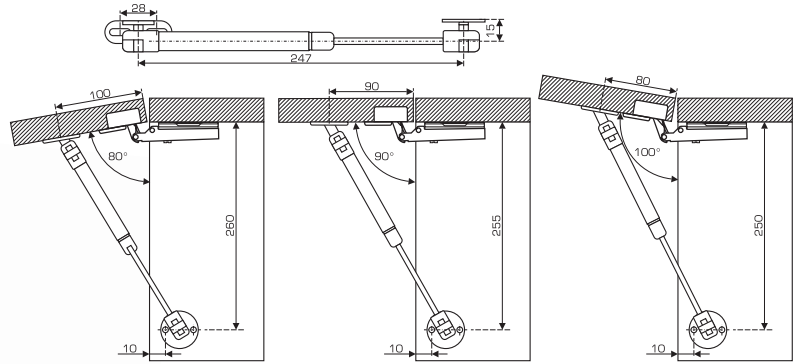
Код	Габариты наружные, мм	Тип монтажа	Толщина, мм
1389	180x400x180	подстольный/врезной/ вровень со столешницей	1,2

В комплекте: выпуск, уплотнитель, крепеж

ПОДЪЕМНЫЕ МЕХАНИЗМЫ



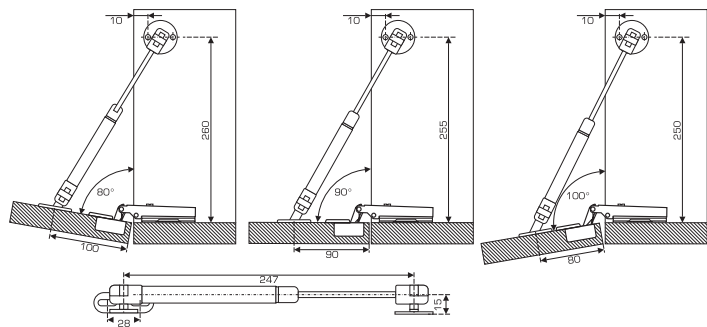
ГАЗ-ЛИФТ



Код	Усилие, Н	Рекомендуемый вес двери, кг	Количество в упаковке, шт.
12046	50	5	100
1611	60	6	100
1637	80	8	100
1658	100	10	100
1661	120	12	100

 Индивидуальная упаковка

ГАЗ-ЛИФТ ОБРАТНОГО ДЕЙСТВИЯ



Код	Усилие, Н	Рекомендуемый вес двери, кг	Количество в упаковке
12194	60		100
15277	80		100

 Индивидуальная упаковка

ГАЗ-ЛИФТ С ДОВОДЧИКОМ



Код	Усилие, Н	Рекомендуемый вес двери, кг	Количество в упаковке
16507	60		100
16771	80		100

 Индивидуальная упаковка

ЛИФТ-ШАРНИР



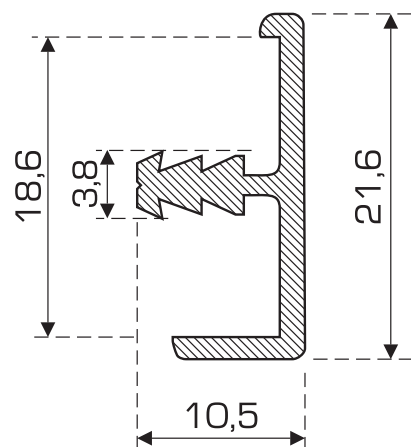
Код	Рекомендуемый вес двери, кг	Количество в упаковке
3129	до 3	50

☒ Индивидуальная упаковка

АЛЮМИНИЕВЫЙ ПРОФИЛЬ ДЛЯ ФАСАДОВ



ПРОФИЛЬ ТОРЦОВОЧНЫЙ ДЛЯ ПЛИТЫ 18 мм



Код	Длина профиля, м
4031	6,0

КОМПЛЕКТУЮЩИЕ ДЛЯ ШКАФОВ-КУПЕ



КАТАФОРЕЗ: СОСТАВ ПОКРЫТИЯ



Скачать инструкцию по расчету и сборке дверей и шкафов-купе

Цвета «Металлик»

1 – анодирующий слой – основа

2 – катафорезное покрытие, содержащее частицы эпоксидного водорастворимого лака и придающее повышенные защитно-декоративные свойства профилю

Древесные цвета

1 – покрытие имитирующее цвет и текстуру дерева, получаемое путем термического перевода

2 – катафорезное покрытие, содержащее частицы эпоксидного водорастворимого лака и придающее повышенные защитно-декоративные свойства профилю

КОНКУРЕНТНЫЕ ПРЕИМУЩЕСТВА КАТАФОРЕЗНОГО ПОКРЫТИЯ

– высокое качество покрытия. цвета профиля выглядят более сочными, равномерными по структуре, имеют благородный отблеск

– высокая износостойчивость. Покрытие стойко к воздействию острых предметов, которые благодаря гладкой поверхности “соскальзывают” с профиля

– высокая устойчивость к химическим воздействиям. Покрытие имеет высокую коррозионную стойкость, не темнеет, не окисляется под воздействием кислорода.

– единая цветовая гамма комплекта. Именно повышенная жесткость покрытия позволяет наносить ее на все профили системы, в том числе и на нижние треки, поверхность которых традиционно подвергается наибольшему трению и нагрузке. Благодаря этому все видимые элементы системы находятся в одной цветовой гамме.

АНОДИРОВКА

Все алюминиевые профили производятся с защитно-декоративным покрытием методом анодирования. Предварительно весь профиль подвергается дробеструйной обработке, позволяющей добиться равномерной матовости и устранить все шероховатости.

ДРУГИЕ ПОКРЫТИЯ

Укутка.

При производстве алюминиевого профиля методом укутки используются высококачественная ПВХ пленка, отличающаяся отличными показателями стойкости к механическому истиранию, влиянию лучей ультрафиолета.

Порошковая окраска.

Одно из основных преимуществ – высокая стойкость к механическим повреждениям.

ОБЩИЕ ПРЕИМУЩЕСТВА СИСТЕМЫ АЛЮМИНИЕВОГО ПРОФИЛЯ GRATIS

– весь алюминиевый профиль подвергается дробеструйной обработке, позволяющей добиться равномерной матовости и устранить все шероховатости.

– единая цветовая гамма комплекта во всех вариантах системы

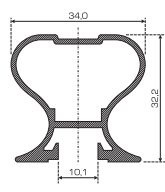
– конструкция профилей разработана с учетом особенностей производства и использования и дверей шкафов-купе. А именно:

– в вертикальном профиле специальные зацепы обеспечивают надежное сцепление с наполнением толщиной 10 мм

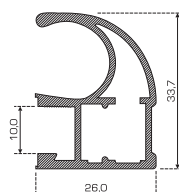
– толщина стенок отверстия под винт 1,5мм в горизонтальных нижних и верхних профилях обеспечивает особую прочность конструкции и не допускает излома металла в момент затягивания винта

– ступенчатая конструкция нижнего горизонтального профиля обеспечивает дополнительную прочность в случае использования наполнения толщиной 10 мм

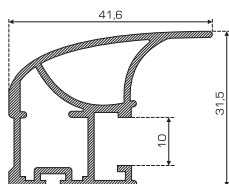
ПРОФИЛЬ
ВЕРТИКАЛЬНЫЙ
ЗАКРЫТЫЙ



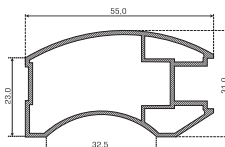
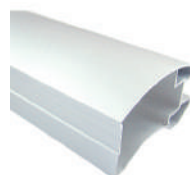
ПРОФИЛЬ
ВЕРТИКАЛЬНЫЙ
ОТКРЫТЫЙ



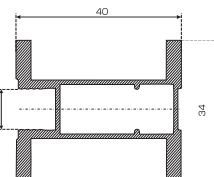
ПРОФИЛЬ
ВЕРТИКАЛЬНЫЙ
ОТКРЫТЫЙ
ШИРОКИЙ



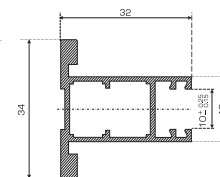
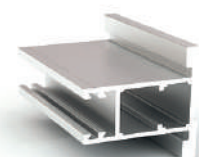
ПРОФИЛЬ
ВЕРТИКАЛЬНЫЙ
ЗАКРЫТЫЙ,
ДУГООБРАЗНЫЙ



ПРОФИЛЬ
ВЕРТИКАЛЬНЫЙ
ЗАКРЫТЫЙ,
ТИП 2

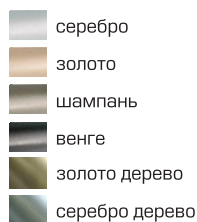


ПРОФИЛЬ
ВЕРТИКАЛЬНЫЙ
ЗАКРЫТЫЙ,
Т-образный



КАТАФОРЕЗ (длина профиля 5,5м)

Цветовая гамма:



Цветовая гамма:

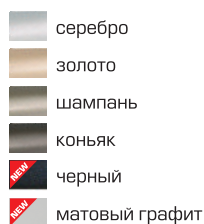


АНОДИРОВКА (длина профиля 5,5м; 4,8м)

Цветовая гамма:



Цветовая гамма:



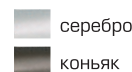
Цветовая гамма:



Цветовая гамма:



Цветовая гамма:



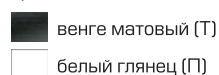
Цветовая гамма:



ДРУГИЕ ПОКРЫТИЯ (длина профиля 5,5м)

(термоперевод – Т, укатка – У, порошковая окраска – П, браш – Б)

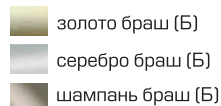
Цветовая гамма:



Цветовая гамма:



Цветовая гамма:



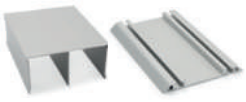
Цветовая гамма:



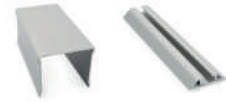
Цветовая гамма:



ВЕРХНИЙ И НИЖНИЙ
ДВУХПОЛОЗНЫЕ
ТРЕКИ



ВЕРХНИЙ И НИЖНИЙ
ОДНОПОЛОЗНЫЕ
ТРЕКИ



ПРОФИЛЬ
ГОРИЗОНТАЛЬНЫЙ
ВЕРХНИЙ



ПРОФИЛЬ
ГОРИЗОНТАЛЬНЫЙ
НИЖНИЙ



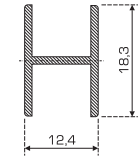
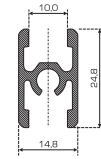
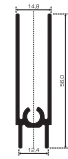
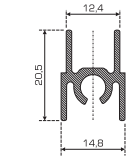
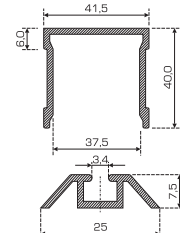
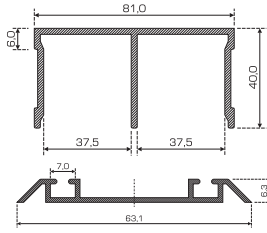
ПРОФИЛЬ
ГОРИЗОНТАЛЬНЫЙ
СРЕДНИЙ
ПОД ВИНТ



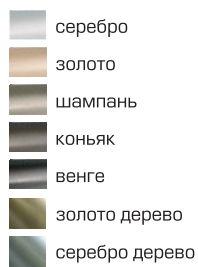
ПРОФИЛЬ
ГОРИЗОНТАЛЬНЫЙ
СРЕДНИЙ



КАТАФОРЕЗ (длина профиля 5,4м)



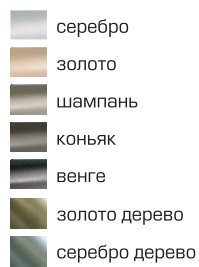
Цветовая гамма:



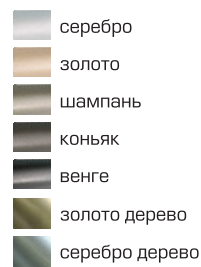
Цветовая гамма:



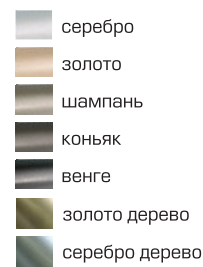
Цветовая гамма:



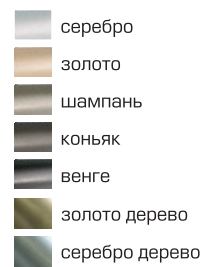
Цветовая гамма:



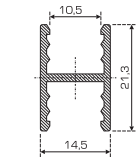
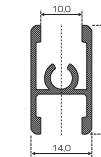
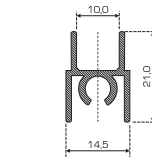
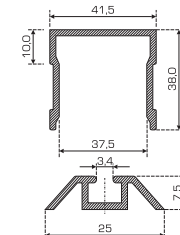
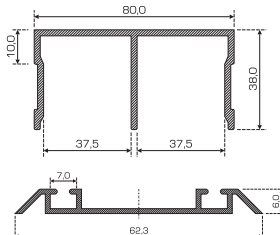
Цветовая гамма:



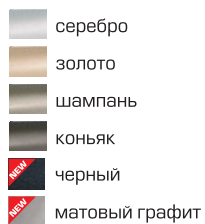
Цветовая гамма:



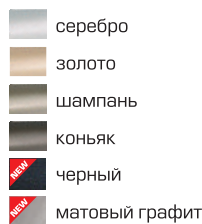
АНОДИРОВКА (длина профиля 5,4м; 6м)



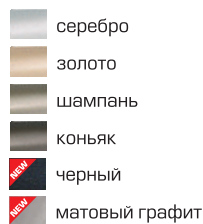
Цветовая гамма:



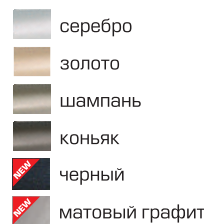
Цветовая гамма:



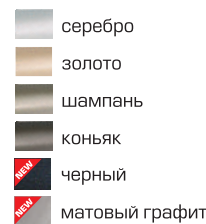
Цветовая гамма:



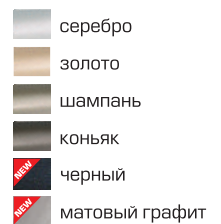
Цветовая гамма:



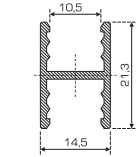
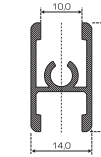
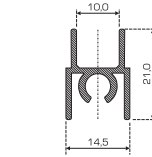
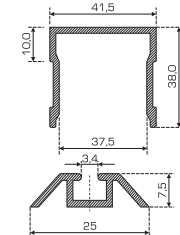
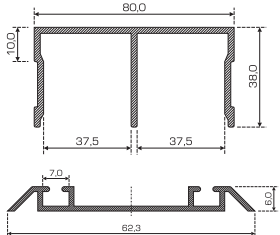
Цветовая гамма:



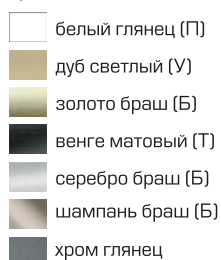
Цветовая гамма:



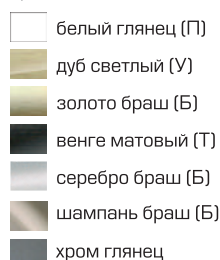
ДРУГИЕ ПОКРЫТИЯ (длина профиля 5,4м)



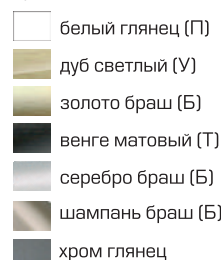
Цветовая гамма:



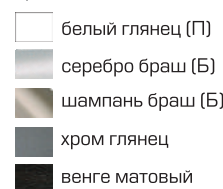
Цветовая гамма:



Цветовая гамма:



Цветовая гамма:



Цветовая гамма:



РОЛИК GRATIS СТАНДАРТ, 2+2

Код	Вид
4406	Для асимметричного (открытого) профиля
4405	Для симметричного (закрытого) профиля

Комплект:
 — 2 верхних ролика из ПВХ;
 — 2 нижних ролика;
 — 2 винта М4;
 — 4 самореза(шурупа) 6×30



РОЛИК GRATIS PLUS, 2+2

Код	Вид
4412	Для асимметричного (открытого) профиля
4474	Для симметричного (закрытого) профиля

Комплект:
 — 2 верхних ролика с силиконовым покрытием и подшипником;
 — 2 нижних ролика;
 — 2 винта М4;
 — 4 самореза(шурупа) 6×30



РОЛИК GRATIS ЭКОНОМ, 2+2

Код	Вид	Примечание
13232	Для асимметричного (открытого) профиля	
13233	Для симметричного (закрытого) профиля	

Комплект:
 — 2 верхних ролика ПВХ
 — 2 нижних ролика с подшипником;
 — 2 винта М4;
 — 4 самореза(шурупа) 6×30



СТОПОР ВЕРХНИЙ



Код	Вид	Материал
15172	самоклеющийся	пластик

NEW

СТОПОР ВЕРХНИЙ СИЛИКОНОВЫЙ



Код	Вид	Цвет	Материал
17090		серый	силикон

УПЛОТНИТЕЛЬ 4 мм



Код	Вид	Материал
6469	Стандарт П-образный	силикон
6470	«Елочка» П-образный	силикон
16933	для нижней направляющей	силикон

ШЛЕГЕЛЬ САМОКЛЕЮЩИЙСЯ



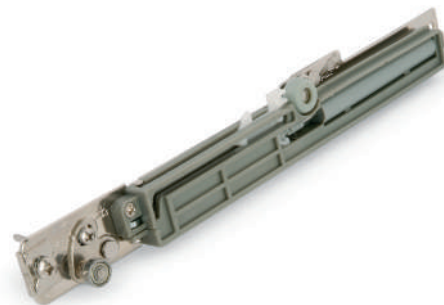
Код	Вид	Цвет
2754	с клеем	Серый
4200	с клеем	Бежевый
4293	с клеем	Бронза
4188	с клеем	Коричневый
4278	с клеем	Светло-бежевый
9731	с клеем	Золото
9733	с клеем	Черный
5950	с клеем	Белый

СИСТЕМА МЯГКОГО ЗАКРЫВАНИЯ ДВЕРИ

Код	Вид
4571	универсальная

Комплект:

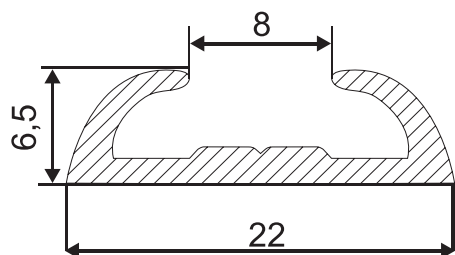
- 2 нижних ролика;
- 2 крепления (металл) для верха;
- 7 шурупов: 6×30 – 2 штуки для низа, 4×20 – 4 штуки для верха, 4×10 – 1 штука для верха.



ФУРНИТУРА ДЛЯ РАСПАШНОЙ ДВЕРИ

Код	Вид	Количество в упаковке
10526	сталь/пластмасса	-

В комплекте: петля – 2 шт, саморез – 2шт



ТРЕК ДЛЯ РАСПАШНОЙ СИСТЕМЫ

Код	Вид	Цвет	Длина, м
5820	анодированный	серебро	5,4



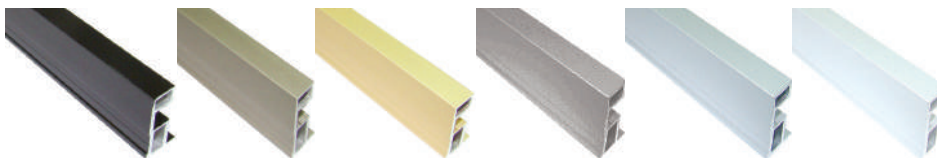
СТОПОР

Код	Вид	Материал
4519		сталь

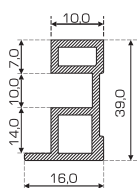




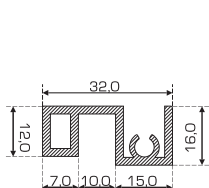
Скачать инструкцию по расчету и сборке дверей шкафа-купе из профиля NF



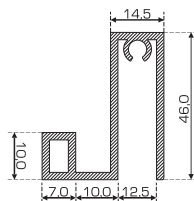
ПРОФИЛЬ ВЕРТИКАЛЬНЫЙ



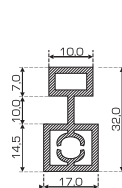
ПРОФИЛЬ ГОРИЗОНТАЛЬНЫЙ ВЕРХНИЙ



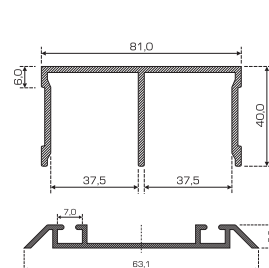
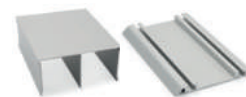
ПРОФИЛЬ ГОРИЗОНТАЛЬНЫЙ НИЖНИЙ



ПРОФИЛЬ ГОРИЗОНТАЛЬНЫЙ СРЕДНИЙ

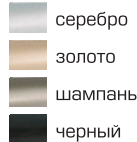


ВЕРХНИЙ И НИЖНИЙ ДВУХПОЛОЗНЫЕ ТРЕКИ



КАТАФОРЕЗ (длина профиля 5,4м)

Цветовая гамма:



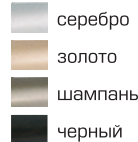
Цветовая гамма:



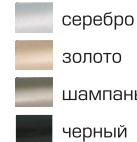
Цветовая гамма:



Цветовая гамма:

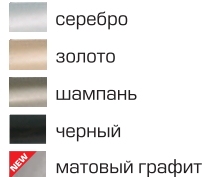


Цветовая гамма:

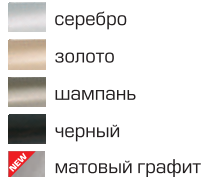


АНОДИРОВКА (длина профиля 5,4м; 6м)

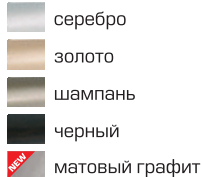
Цветовая гамма:



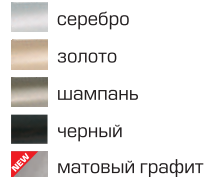
Цветовая гамма:



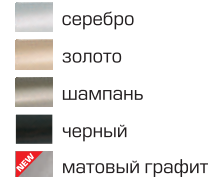
Цветовая гамма:



Цветовая гамма:



Цветовая гамма:



ДРУГИЕ ПОКРЫТИЯ (длина профиля 5,4м)

Цветовая гамма:



Цветовая гамма:



Цветовая гамма:



Цветовая гамма:



Цветовая гамма:



РОЛИК GRATIS ДЛЯ ПРОФИЛЯ NF



Код	Вид
15801	Для профиля NF

Комплект:

- 2 верхних ролика с силиконовым покрытием и подшипником;
- 2 нижних ролика с подшипником;
- 2 винта M4;
- 4 самореза(шурупа) 6×30

РУЧКА НАКЛАДНАЯ ДЛЯ ПРОФИЛЯ NF

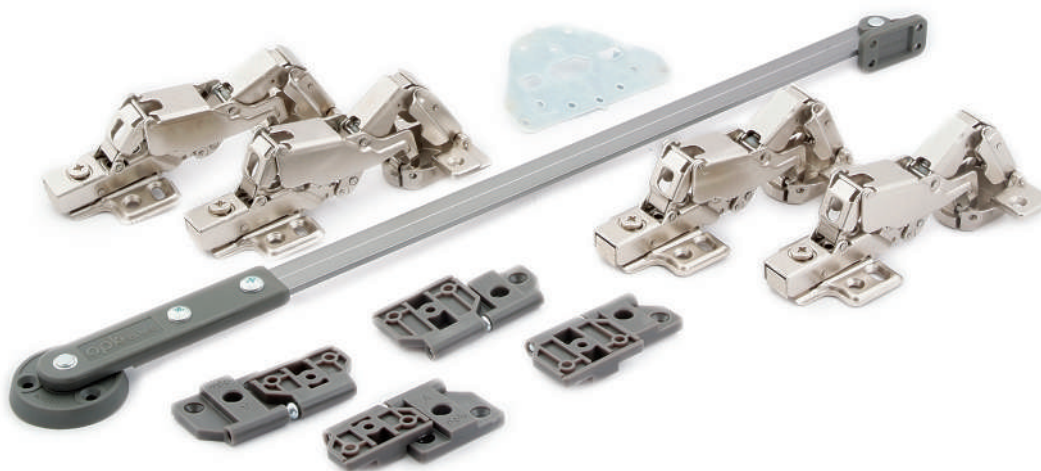
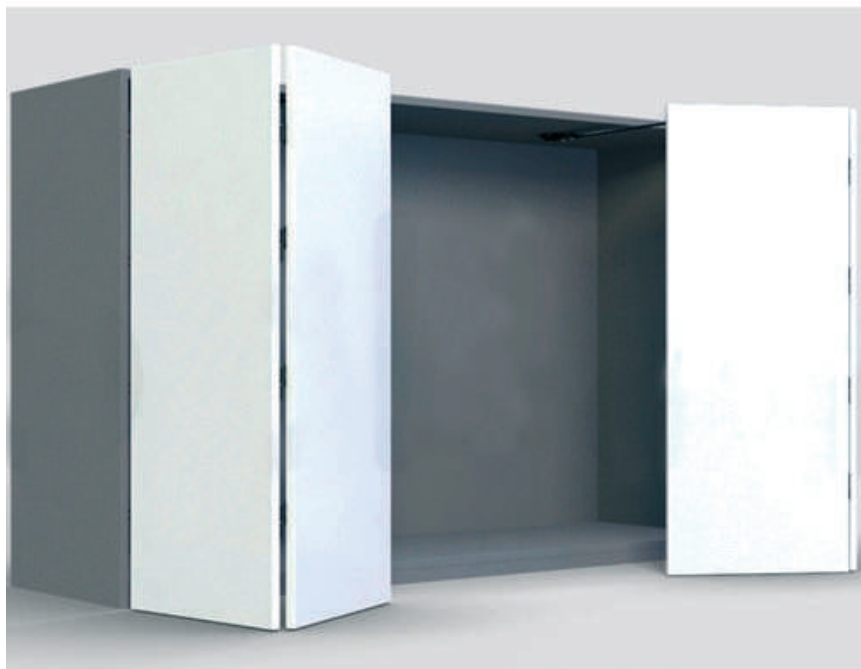


Код	Цвет	Примечание
16814	серебро	анодировка
16815	черный	анодировка

СИСТЕМЫ СКЛАДНЫХ И РАЗДВИЖНЫХ ДВЕРЕЙ



МЕХАНИЗМ ДЛЯ СКЛАДНОЙ ДВЕРИ «ГАРМОШКА»

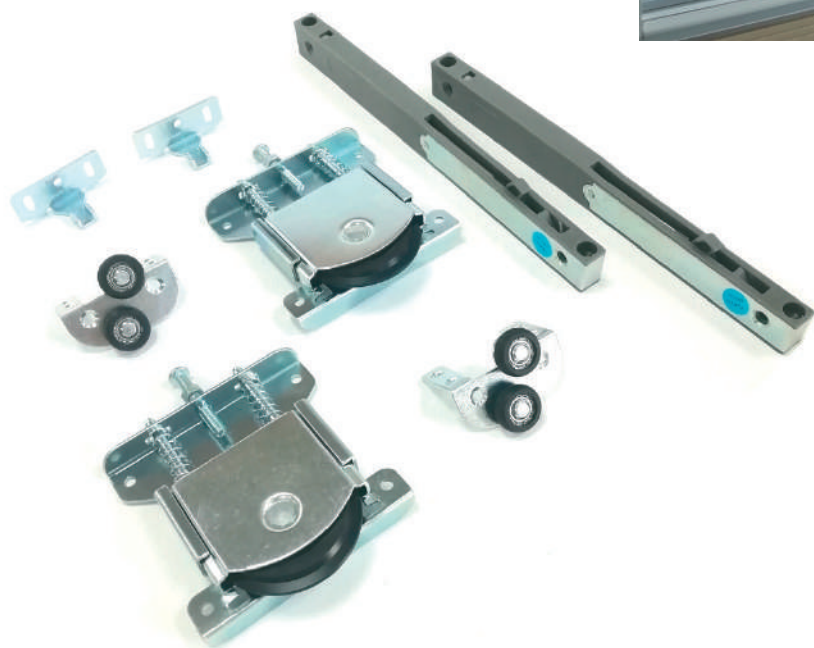


Скачать инструкцию

Код	Комплект	Мах вес двери, кг	Примечание
15641	на 1 дверь	20	петля с усиленной, литой чашкой

В комплекте: — 4 средних петли
 — 4 петли 165° с доводчиком
 — шаблон
 — поводок (сталь)

**СИСТЕМА VESSEL ДЛЯ ДЕРЕВЯННЫХ РАЗДВИЖНЫХ ДВЕРЕЙ
БЕЗ ФРЕЗЕРОВКИ С ДВУМЯ ДОВОДЧИКАМИ**

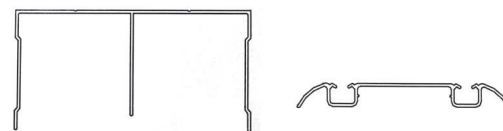


ТРЕКИ

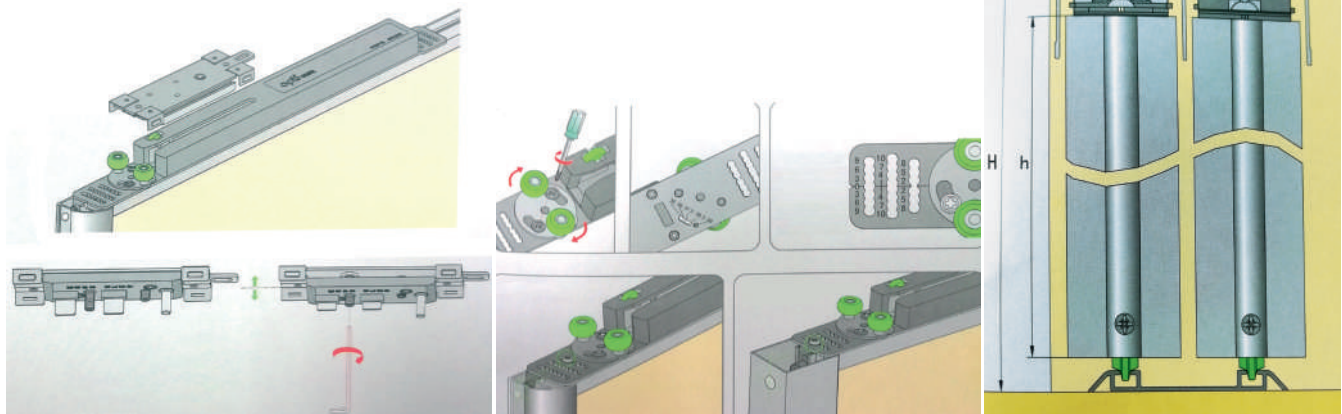
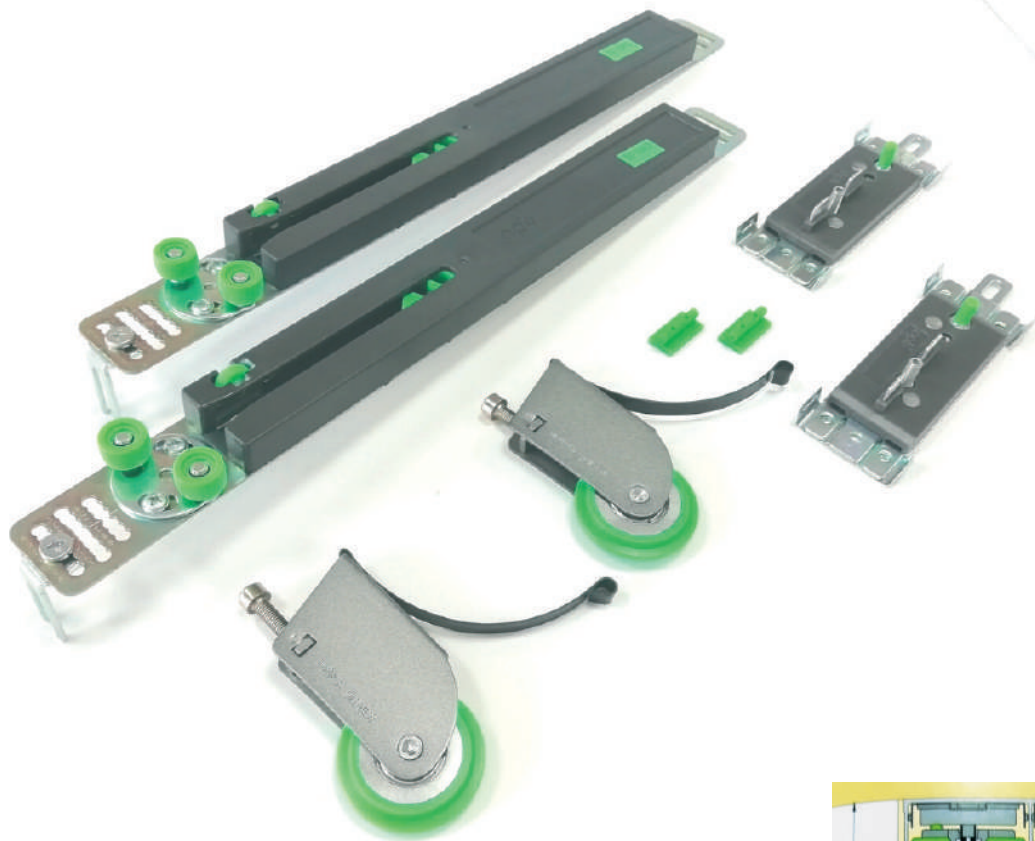
Код	Комплект	Мах вес двери, кг	Примечание
16774	на 1 дверь	15-30	для деревянных дверей без фрезеровки

В комплекте:

1. ролик нижний – 2 шт.
2. ролик верхний – 2 шт.
3. доводчик – 2 шт.
4. фиксатор – 1 шт.



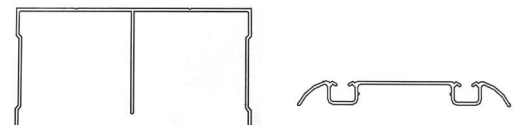
**СИСТЕМА CRUISER ДЛЯ РАЗДВИЖНЫХ ДВЕРЕЙ
ИЗ АЛЮМИНИЕВОГО ПРОФИЛЯ С ДВУМЯ ДОВОДЧИКАМИ**



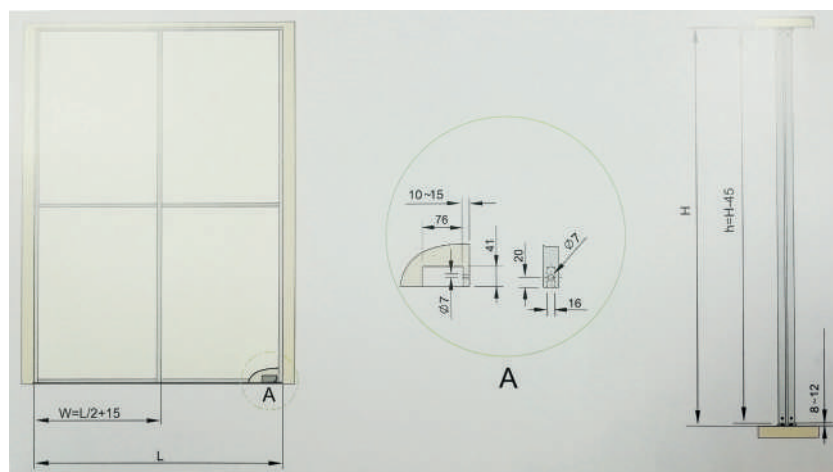
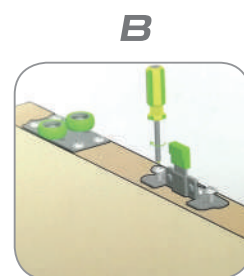
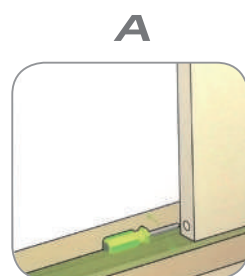
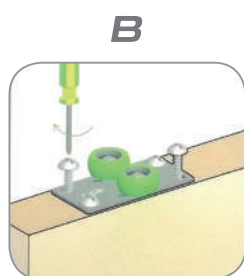
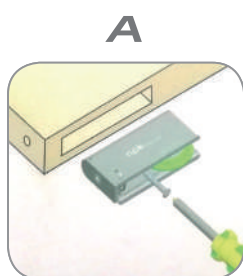
ТРЕКИ

Код	Комплект	Мах вес двери, кг	Примечание
16772	на 1 дверь	30-50	для алюминиевых дверей

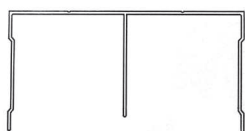
В комплекте:
 1. ролик – 2 шт.
 2. ролик верхний – 2 шт.
 3. доводчик – 2 шт.



СИСТЕМА SUBMARINE ДЛЯ РАЗДВИЖНЫХ ДВЕРЕЙ
С ФРЕЗЕРОВКОЙ С ДВУМЯ ДОВОДЧИКАМИ



ТРЕКИ



Код	Комплект	Мах вес двери, кг	Примечание
16773	на 1 дверь	30-50	для деревянных дверей с фрезеровкой под нижний ролик
В комплекте:			
1. ролик нижний - 2 шт.			
2. ролик верхний - 2 шт.			
3. доводчик - 2 шт.			
4. фиксатор - 1 шт.			

НАПОЛНЕНИЕ ДЛЯ ШКАФОВ-КУПЕ



STREAM – серия аксессуаров для шкафов-купе на шариковых направляющих

КОРЗИНА ДЛЯ БЕЛЬЯ STREAM



Видеоинструкция по сборке



Скачать инструкцию

Код	База, мм	Цвет	Количество в упаковке	Габариты
5715	600	Алюминий/черный	1	570x465x160 мм.
5716	800	Алюминий/черный	1	770x465x160 мм.

 Индивидуальная упаковка

ВЕШАЛКА ДЛЯ БРЮК STREAM



Видеоинструкция по сборке



Скачать инструкцию

Код	База, мм	Цвет	Количество в упаковке	Габариты
5721	600	Алюминий/хром	1	570x465x50мм.
5722	800	Алюминий/хром	1	770x465x50 мм.

 Индивидуальная упаковка

ВЕШАЛКА ДЛЯ БРЮК STREAM



Скачать инструкцию

Код	Габариты	Цвет	Количество в упаковке
5723	340x460x110	Алюминий/хром	4

 Индивидуальная упаковка

ВЕШАЛКА ДЛЯ ОДЕЖДЫ STREAM



Скачать инструкцию

Код	Габариты	Цвет	Количество в упаковке
5724	65×460×100	Алюминий/хром	20

☒ Индивидуальная упаковка



ПОЛКА ДЛЯ ОБУВИ STREAM



Видеоинструкция по сборке



Скачать инструкцию

Код	База, мм	Цвет	Количество в упаковке	Габариты
5719	600	Алюминий/хром	1	570×465×150 мм.
5720	800	Алюминий/хром	1	770×465×150 мм.

☒ Индивидуальная упаковка



ПОЛКА ДЛЯ ОБУВИ 2-УРОВНЕВАЯ STREAM



Код	Габариты	Цвет	Количество в упаковке
5792	290×460×520	Алюминий/хром	1

☒ Индивидуальная упаковка

ВЕШАЛКА ВЫДВИЖНАЯ ДЛЯ БРЮК, ГАЛСТУКОВ И РЕМНЕЙ



Скачать инструкцию

Код	Габариты	Цвет	Количество в упаковке
12019	460x220x80	Алюминий/черный	10 шт.

 Индивидуальная упаковка

ВЕШАЛКА ВЫДВИЖНАЯ ДЛЯ ГАЛСТУКОВ И РЕМНЕЙ

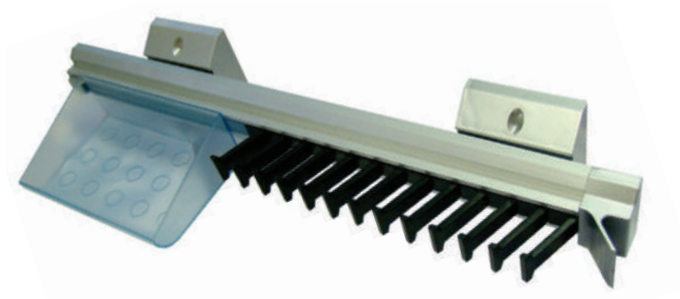


Скачать инструкцию

Код	Габариты	Цвет	Количество в упаковке
2220	460x120x60	Алюминий/черный	20 шт.

 Индивидуальная упаковка

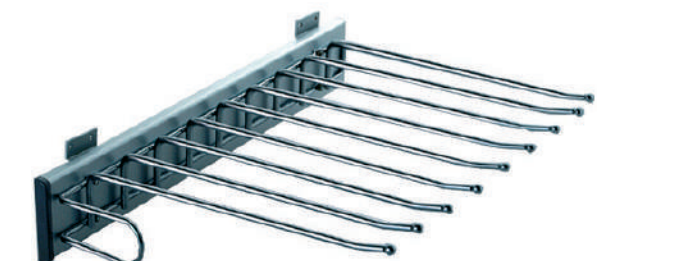
ВЕШАЛКА ВЫДВИЖНАЯ ДЛЯ ГАЛСТУКОВ И РЕМНЕЙ С ПОЛКОЙ ДЛЯ МЕЛОЧЕЙ



Код	Габариты	Цвет	Количество в упаковке
3885	460x160x80	Алюминий/черный	10 шт.

 Индивидуальная упаковка

ВЕШАЛКА ВЫДВИЖНАЯ ДЛЯ БРЮК



Скачать инструкцию

Код	Габариты	Цвет	Количество в упаковке
15610	470x330x50	Алюминий/хром	левая
15611	470x330x50	Алюминий/хром	правая

 Индивидуальная упаковка

ПОЛКА ДЛЯ ОБУВИ

Код	Размер, мм	Цвет	Количество в упаковке
2093	400–800	Хром/черный	10

☒ Индивидуальная упаковка



ДЕРЖАТЕЛЬ ДЛЯ ОБУВИ

Код	Размер, мм	Цвет	Количество в упаковке
2085	450–700	Хром/черный	10
2089	450–700	Хром/серебро	10
2088	800–1100	Хром/черный	10
2090	800–1100	Хром/серебро	10

☒ Индивидуальная упаковка



ВЕШАЛКА ВЫДВИЖНАЯ

Код	Размер, мм	Цвет	Количество в упаковке
3238	250	Хром/черный	80/20
1779	300	Хром/черный	80/20
1781	350	Хром/черный	80/20
1784	400	Хром/черный	80/20
3586	450	Хром/черный	80/20
5022	500	Хром/черный	80/20

☒ Индивидуальная упаковка



ВЕШАЛКА СКЛАДНАЯ

Код	Размер, мм	Цвет	Количество в упаковке
2055	275	Хром	32

☒ Индивидуальная упаковка



ПАНТОГРАФ С ДОВОДЧИКОМ



Скачать инструкцию

Код	Размер, мм	Цвет	Количество в упаковке	Максимальная нагрузка
2046	700 – 1000	Сталь, хром/серебро	6	14 кг
2049	700 – 1000	Сталь, хром/черный	6	14 кг
2047	900 – 1200	Сталь, хром/серебро	6	14 кг
2051	900 – 1200	Сталь, хром/черный	6	14 кг

 Индивидуальная упаковка

НОЖКИ И ОПОРЫ



ОПОРА КОЛЕСНАЯ С ПРОРЕЗИНЕННЫМ КОЛЕСОМ



Код	Диаметр, мм	Цвет	Допустимая нагрузка, кг	Количество в упаковке
6301	50	Сталь	до 30	200

☒ Индивидуальная упаковка

ОПОРА КОЛЕСНАЯ, С ПЛОЩАДКОЙ



Код	Диаметр, мм	Цвет	Допустимая нагрузка, кг	Количество в упаковке
1778	50	Черный	до 30	200

☒ Индивидуальная упаковка

ОПОРА КОЛЕСНАЯ, С ПЛОЩАДКОЙ, СО СТОПОРОМ



Код	Диаметр, мм	Цвет	Допустимая нагрузка, кг	Количество в упаковке	Примечание
14576	50	Черный	до 30	120	толщина площадки 1,2 мм

☒ Индивидуальная упаковка

ОПОРА КУХОННАЯ ПЛАСТМАССОВАЯ



Код	Размер, мм	Цвет	Количество в упаковке, шт
1359	100	черный	100
16809	100	белый	100
13520	150	черный	100

ОПОРА КВАДРАТНАЯ РЕГУЛИРУЕМАЯ



Код	Размер, мм	Цвет	Допустимая нагрузка, кг	Количество в упаковке
10571	40x40x60	Анодировка/ пластик		200
10572	40x40x100	Анодировка/ пластик		200

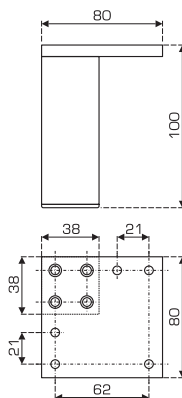
ОПОРА РЕГУЛИРУЕМАЯ



Код	Размер, мм	Цвет/материал	Допустимая нагрузка, кг	Количество в упаковке
10568	40x60	Анодировка/пластик		200
10569	40x100	Анодировка/пластик		200

☒ Индивидуальная упаковка

ОПОРА КВАДРАТНАЯ 38x38



Код	Размер, мм	Цвет	Допустимая нагрузка, кг	Количество в упаковке
2758	100x38x38	Анодированный	40-50	100

☒ Индивидуальная упаковка

ОПОРА РЕГУЛИРУЕМАЯ



Код	Размер, мм	Цвет	Допустимая нагрузка, кг	Количество в упаковке
2742	100x38	Анодированный	40-50	200
2744	100x50	Анодированный	40-50	100
3211	100x50	Хром	40-50	100

☒ Индивидуальная упаковка

ОПОРА РЕГУЛИРУЕМАЯ

Код	Размер, мм	Цвет	Допустимая нагрузка, кг	Количество в упаковке
2756	d-50, h-80	Хром	40-50	80
16471	d-50, h-100	Хром	40-50	50
2757	d-50, h-150	Хром	40-50	50

☒ Индивидуальная упаковка



ОПОРА 06-03 РЕГУЛИРУЕМАЯ

Код	Размер, мм	Цвет	Допустимая нагрузка, кг	Количество в упаковке
1743	30x100	Хром	20	

☒ Индивидуальная упаковка



ОПОРА РЕГУЛИРУЕМАЯ

Код	Размер, мм	Цвет	Допустимая нагрузка, кг	Количество в упаковке
10503	49x27	Черный пластик		250



ОПОРА



Код	Размер, мм	Цвет	Допустимая нагрузка, кг	Количество в упаковке
17191	50x100	Хром		

ОПОРА РЕГУЛИРУЕМАЯ (БЕЗ ФУТОРКИ)



Код	Размер, мм	Цвет	Допустимая нагрузка, кг	Количество в упаковке
4625		Черный	до 30	2500

ФУТОРКА М6 ДЛЯ ОПОРЫ 4625



Код	Размер, мм	Материал	Количество в упаковке
13219	d-8, L-14	Сталь	

М6х14х0,8 для вбивания

ФУТОРКА М6 ДЛЯ ОПОРЫ 4625



Код	Размер, мм	Материал	Количество в упаковке
11558	d-7, d-17 L-10	Сталь	50000

M6x13x8 для завинчивания

ФУТОРКА М6 ДЛЯ ОПОРЫ 4625



Код	Размер, мм	Материал	Количество в упаковке
8941	d-8, d-11.5 L-13	Сталь	50000

НОГА КВАДРАТНАЯ РЕГУЛИРУЕМАЯ



Код	Размер, мм	Цвет	Допустимая нагрузка, кг	Количество в упаковке
16369	60×60×710	Хром	100	4
16778	60×60×710	Белый	100	4
16782	60×60×710	Черный	100	4
16776	60×60×820	Хром	100	4
16779	60×60×820	Белый	100	4
16783	60×60×820	Черный	100	4
16777	60×60×1100	Хром	100	4
16780	60×60×1100	Белый	100	4
16781	60×60×1100	Черный	100	4

 Индивидуальная упаковка

В комплекте: крепление

НОЖКА СКЛАДНАЯ



Код	Размер, мм	Цвет	Допустимая нагрузка, кг	Количество в упаковке
16784	50×710	Хром	50	4

 Индивидуальная упаковка

Крепление винтовое

НОЖКА с боковым креплением

Код	Размер, мм	Цвет	Допустимая нагрузка, кг	Количество в упаковке
1042	60×710	Хром	до 100	4
1047	60×820	Хром	до 100	4
1040	60×1100	Хром	до 100	4
1048	60×710	Мат.хром	до 100	4
1314	60×820	Мат.хром	до 100	4
12821	60×1100	Мат.хром	до 100	4
1043	60×710	Черный	до 100	4
1041	60×710	Белый	до 100	4
16366	60×710	Черный хром	до 100	4
16367	60×820	Черный хром	до 100	4
16368	60×1100	Черный хром	до 100	4

☒ Индивидуальная упаковка

Дополнительно:
Комплект: 8168 – крепление и подпятник для ноги



НОЖКА с центральным креплением

Код	Размер, мм	Цвет	Допустимая нагрузка, кг	Количество в упаковке
13796	60×710	Хром	до 100	4

☒ Индивидуальная упаковка

Дополнительно:
Комплект: 13795 – крепление центральное черное
13794 – подпятник пластиковый



NEW

ОПОРА ДЛЯ СТОЛА КОНУСНАЯ с креплением



Код	Размер, мм	Цвет	Допустимая нагрузка, кг	Количество в упаковке
16609	60×60×710	Хром	100	4

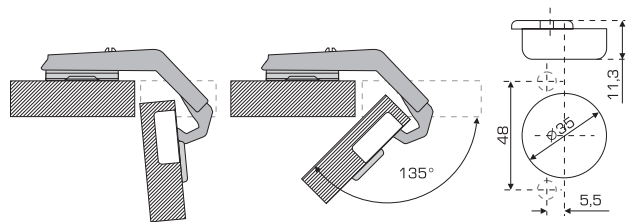
 Индивидуальная упаковка

В комплекте: крепление

ПЕТЛИ МЕБЕЛЬНЫЕ



ПЕТЛЯ КАРУСЕЛЬНАЯ 135°

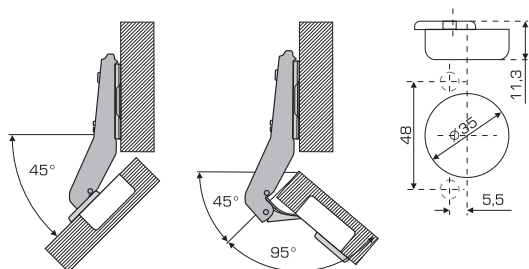


Код	Угол открывания	Примечание	Количество в упаковке
3105	135°	с ответной планкой	200

Высота планки: 0



ПЕТЛЯ 45°

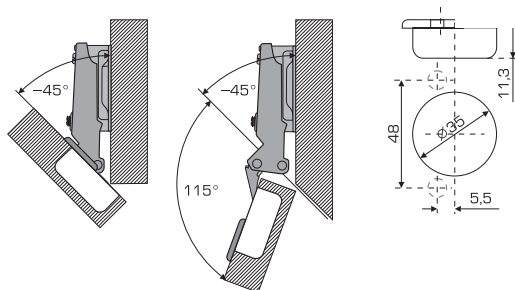


Код	Угол открывания	Примечание	Количество в упаковке
1776	45°	с ответной планкой	200

Высота планки: 0



ПЕТЛЯ -45°

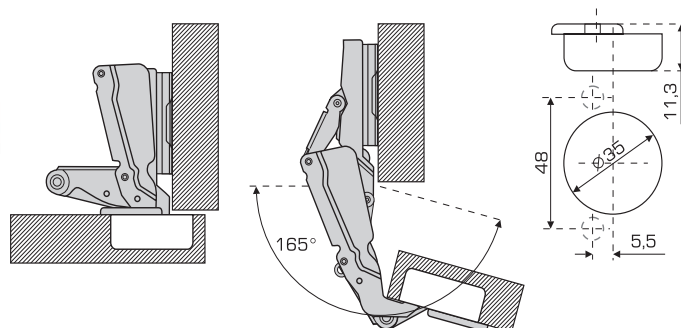
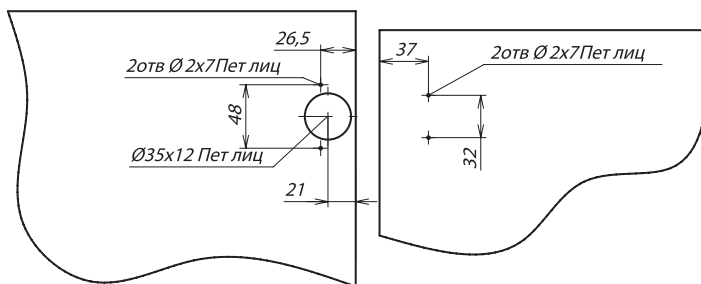
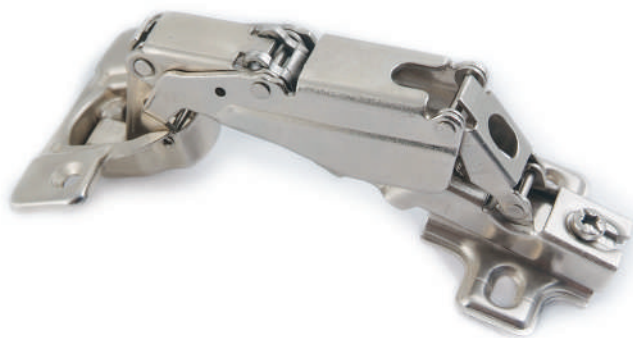


Код	Угол открывания	Примечание	Количество в упаковке
2822	-45°	с ответной планкой	200

Высота планки: 0



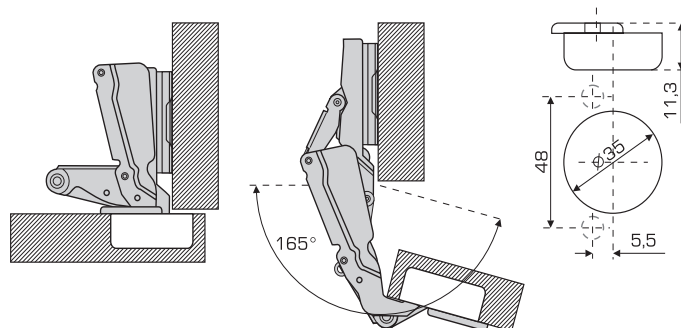
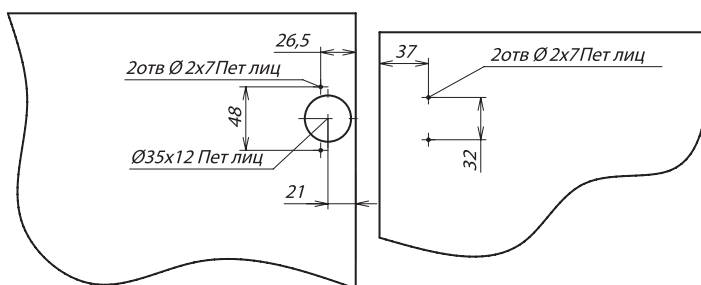
ПЕТЛЯ НАКЛАДНАЯ 165° с доводчиком



Код	Угол открывания	Примечание	Количество в упаковке
15927	165°	с ответной планкой	100

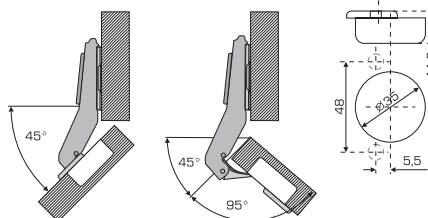
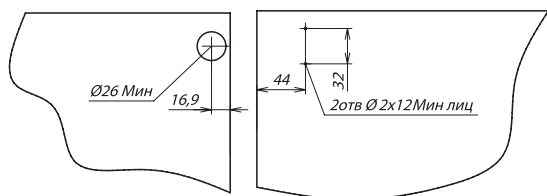
Высота планки: 0

ПЕТЛЯ НАКЛАДНАЯ 165°



Код	Угол открывания	Примечание	Количество в упаковке
3087	165°	с ответной планкой	100

Высота планки: 0

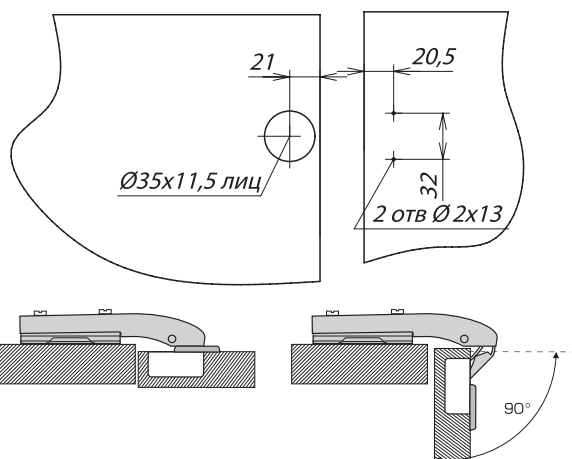


ПЕТЛЯ REAL 45°
быстрого монтажа с доводчиком, clip-on



Код	Угол открывания	Примечание	Количество в упаковке
9369	95°	с ответной планкой, с заглушками	100

Высота планки: 0

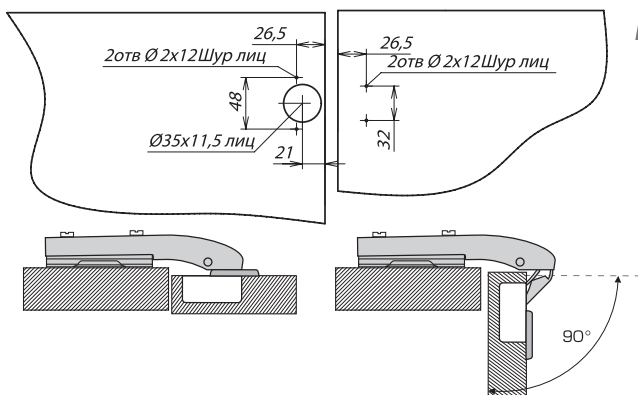


ПЕТЛЯ ДЛЯ ФАЛЬШПАНЕЛИ 90°



Код	Угол открывания	Примечание	Количество в упаковке
3104	90°	с ответной планкой	200

Высота планки: 0



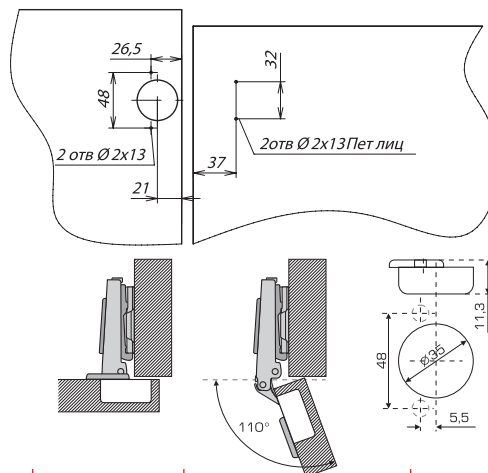
ПЕТЛЯ ДЛЯ ФАЛЬШПАНЕЛИ с доводчиком 90°



Код	Угол открывания	Примечание	Количество в упаковке
10603	90°	с доводчиком	100

Высота планки: 0

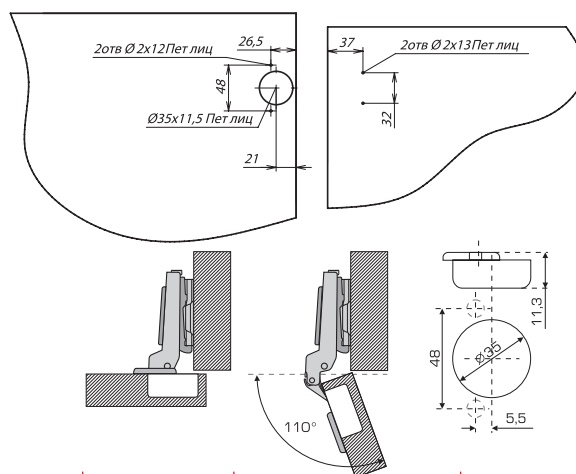
ПЕТЛЯ НАКЛАДНАЯ REAL 110°
 быстрого монтажа с доводчиком, clip-on



Код	Угол открывания	Примечание	Количество в упаковке
9366	110°	с ответной планкой, с заглушками	100

Высота планки: 0

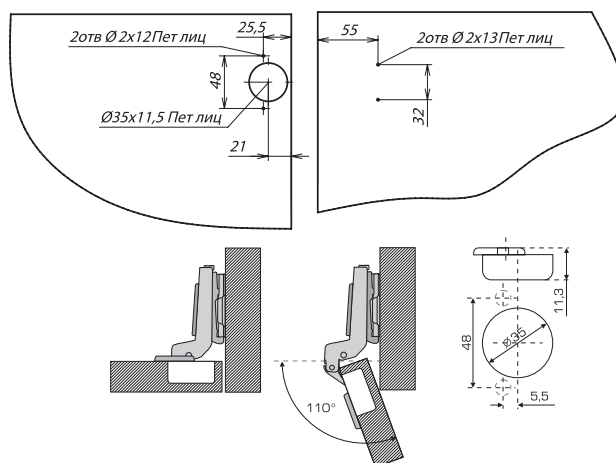
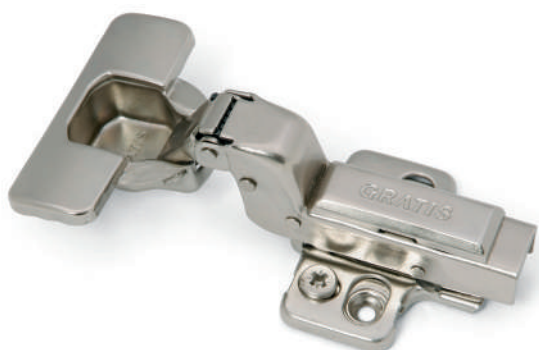
ПЕТЛЯ ПОЛУКЛАДНАЯ REAL 110°
 быстрого монтажа с доводчиком, clip-on



Код	Угол открывания	Примечание	Количество в упаковке
9368	110°	с ответной планкой, с заглушками	100

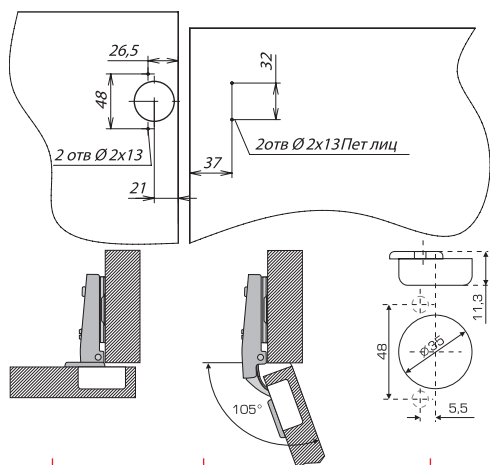
Высота планки: 0

ПЕТЛЯ ВКЛАДНАЯ REAL 110°
 быстрого монтажа с доводчиком, clip-on



Код	Угол открывания	Примечание	Количество в упаковке
9367	110°	с ответной планкой, с заглушками	100

Высота планки: 0

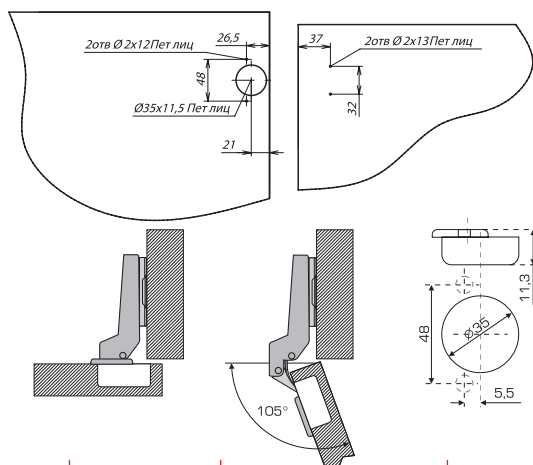


ПЕТЛЯ НАКЛАДНАЯ 110°
быстрого монтажа с доводчиком, clip-on



Код	Угол открывания	Примечание	Количество в упаковке
15937	110°	с ответной планкой	200

Высота планки: 0

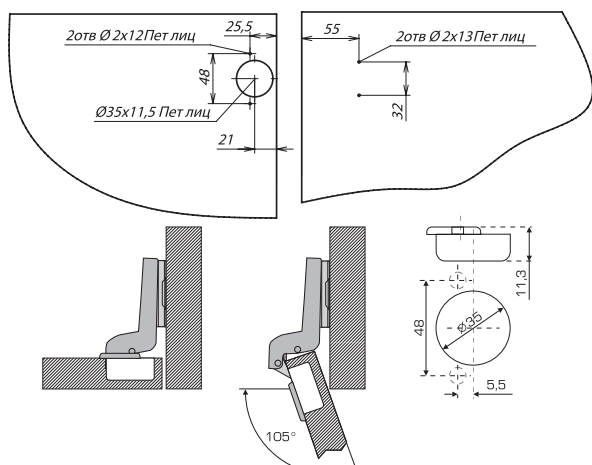


ПЕТЛЯ ПОЛУНАКЛАДНАЯ 105°
быстрого монтажа с доводчиком, clip-on

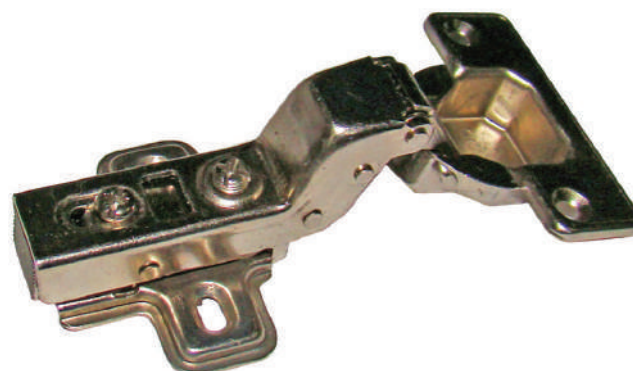


Код	Угол открывания	Примечание	Количество в упаковке
5949	105°	с ответной планкой	200

Высота планки: 0



ПЕТЛЯ ВКЛАДНАЯ 105°
быстрого монтажа с доводчиком, clip-on



Код	Угол открывания	Примечание	Количество в упаковке
5945	105°	с ответной планкой	200

Высота планки: 0

**СИСТЕМЫ ДЛЯ
ВЫДВИЖНЫХ
ЯЩИКОВ**



ВЫДВИЖНОЙ ЯЩИК REAL BOX



Полное выдвижение



Технические особенности:

- Высота задней стенки 84 мм
- Ширина ящика может быть спроектирована свободно
- Направляющие скрытого монтажа с доводчиком
- Максимальная нагрузка 30 кг

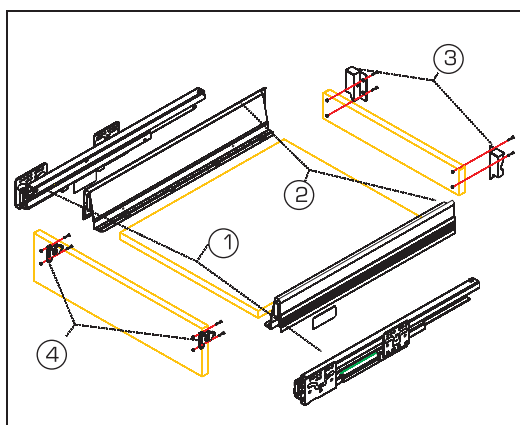


Скачать инструкцию

Код	Размер, мм	Цвет	Примечание
15613	350	Серый	
16770	400	Белый	
14889	450	Белый	
14892	450	Серый	
14890	500	Белый	
14893	500	Серый	

 Индивидуальная упаковка

Схема сборки



Комплект поставки

- | | |
|--|--|
| <p>① Направляющая
Левая/Правая</p>  | <p>③ Задний Соединитель
Левый/Правый</p>  |
| <p>② Боковины Ящика и Заглушки
Левая/Правая</p>  | <p>④ Передний Соединитель
Левый/Правый</p>  |

В комплекте: крепеж

ВЫДВИЖНОЙ ЯЩИК REAL BOX С РЕЙЛИНГОМ



Технические особенности:

- Высота задней стенки 135 мм
- Ширина ящика может быть спроектирована свободно
- Направляющие скрытого монтажа
- Максимальная нагрузка 30 кг

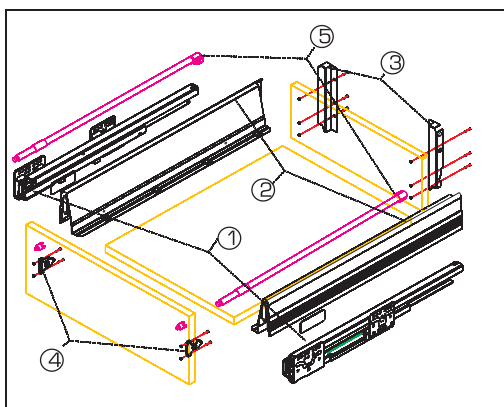
Код	Размер, мм	Цвет	Примечание
16769	400	Белый	
14894	450	Белый	
14911	450	Серый	
14895	500	Белый	
14913	500	Серый	



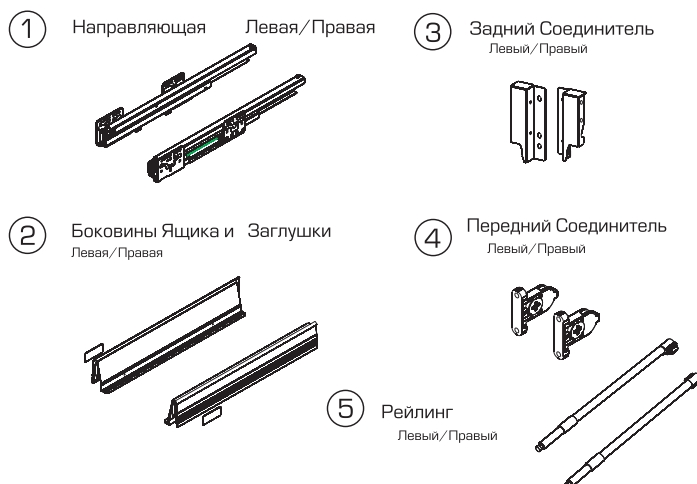
Скачать инструкцию

Индивидуальная упаковка

Схема сборки



Комплект поставки



В комплекте: крепеж

ВЫДВИЖНОЙ ЯЩИК REAL BOX С ДВОЙНЫМ РЕЙЛИНГОМ


Полное выдвижение



Технические особенности:

- Высота задней стенки 199 мм
- Ширина ящика может быть спроектирована свободно
- Направляющие скрытого монтажа
- Максимальная нагрузка 30 кг

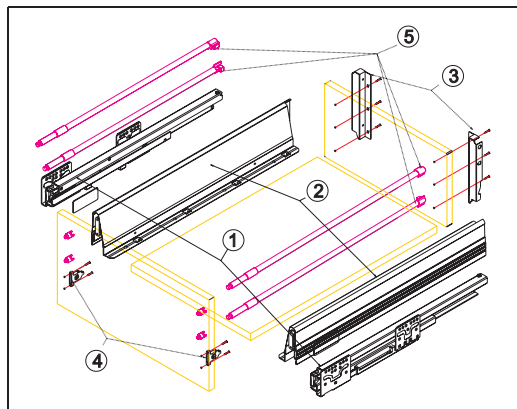


Скачать инструкцию

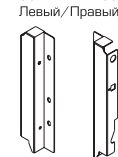
Код	Размер, мм	Цвет	Примечание
15615	450	Белый	
15616	450	Серый	
15617	500	Белый	
15618	500	Серый	

 Индивидуальная упаковка

Схема сборки



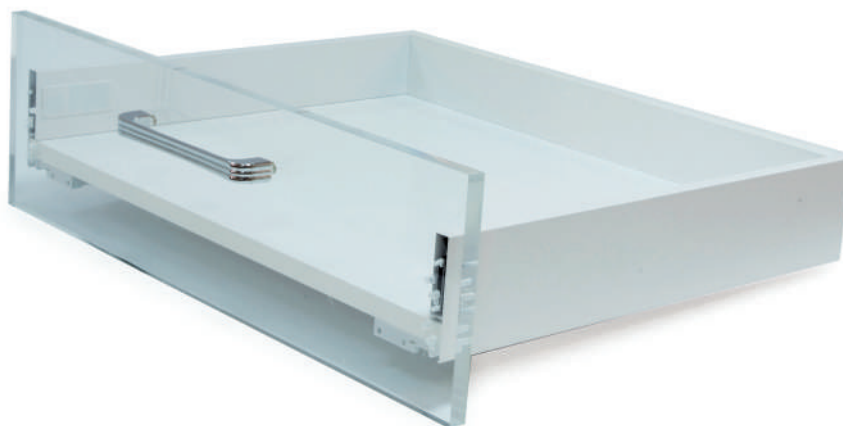
Комплект поставки

- | | |
|--|---|
| <p>① Направляющая Левая/Правая Длина</p>  | <p>③ Задний Соединитель Левый/Правый</p>  |
| <p>② Боковины Ящика и Заглушки Левый/Правый Длина</p>  | <p>④ Передний Соединитель Левый/Правый</p>  |
| <p>⑤ Рейлинг Левый/Правый</p>  | |

В комплекте: крепеж

ВЫДВИЖНОЙ ЯЩИК SLIM BOX


Полное выдвижение



Технические особенности:

- Стальная боковина ящика высотой 90 мм
- Ширина ящика может быть спроектирована свободно
- Направляющие скрытого монтажа с доводчиком
- Максимальная нагрузка 30 кг

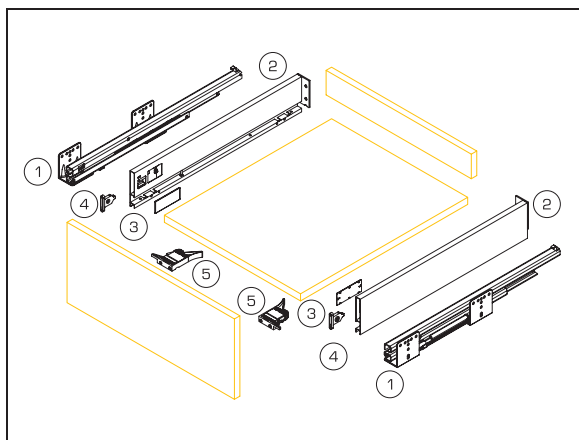
Код	Размер, мм	Цвет	Примечание
16026	350	Серый	
16020	400	Белый	
15265	450	Белый	
15267	450	Серый	
15266	500	Белый	
15268	500	Серый	



Скачать инструкцию

 Индивидуальная упаковка

Схема сборки



Комплект поставки

- | | |
|---|------------------------------------|
| ① Направляющая
Левая/Правая | ③ Крепление фасада
Левый/Правый |
| ② Боковины Ящика и Заглушки
Левая/Правая | ④ Комплект замков
Левый/Правый |

В комплекте: крепеж

ВЫДВИЖНОЙ ЯЩИК SLIM BOX

 Полное выдвижение



Технические особенности:

- Стальная боковина ящика высотой 175 мм
- Ширина ящика может быть спроектирована свободно
- Направляющие скрытого монтажа
- Максимальная нагрузка 30 кг

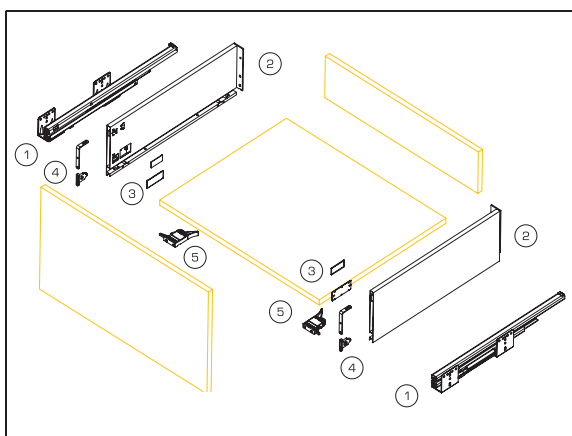


Скачать инструкцию

Код	Размер, мм	Цвет	Примечание
16023	350	Белый	
16025	350	Серый	
16019	400	Белый	
15269	450	Белый	
15271	450	Серый	
15270	500	Белый	
15272	500	Серый	

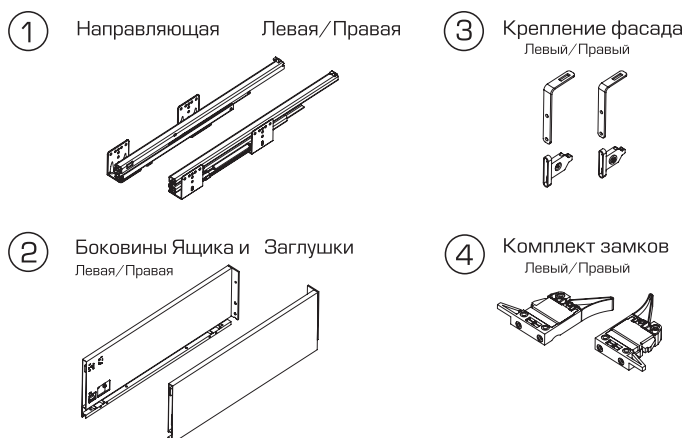
 Индивидуальная упаковка

Схема сборки



В комплекте: крепеж

Комплект поставки



РЕЙЛИНГ SLIM BOX



Код	Размер, мм	Цвет	Примечание
16027	350	Белый	
15273	450	Белый	
15275	500	Белый	

☒ Индивидуальная упаковка

РЕЙЛИНГ SLIM BOX



Код	Размер, мм	Цвет	Примечание
16030	400	Серый	
15274	450	Серый	
15276	500	Серый	

☒ Индивидуальная упаковка

ОРГАНИЗАЦИЯ ДЛЯ СТОЛОВЫХ ПРИБОРОВ



Код	Размер, мм	Цвет	Количество в упаковке
10291	600x450	нерж.сталь	5

ШАРИКОВЫЕ НАПРАВЛЯЮЩИЕ



ШАРИКОВЫЕ НАПРАВЛЯЮЩИЕ
ширина 35 мм, нагрузка на пару до 15 кг.



Полное выдвижение



Код	Размер, мм	Цвет	Количество в упаковке, шт.
8939	250	Хром	20
1569	300	Хром	20
1570	350	Хром	20
1571	400	Хром	20
1573	450	Хром	20
1574	500	Хром	20
5455	600	Хром	20

 Индивидуальная упаковка

ШАРИКОВЫЕ НАПРАВЛЯЮЩИЕ
ширина 42 мм, нагрузка на пару до 25 кг.



Полное выдвижение



Код	Размер, мм	Цвет	Количество в упаковке, шт.
10538	250	Хром	15
10539	300	Хром	15
10540	350	Хром	15
10541	400	Хром	15
10970	450	Хром	15
10542	500	Хром	15
10543	550	Хром	15
10544	600	Хром	15

 Индивидуальная упаковка

НАПРАВЛЯЮЩИЕ ДЛЯ КЛАВИАТУРЫ



Выдвижение 3/4



Код	Длина, мм	Цвет	Количество в упаковке, шт.
3221	350	Хром	30

 Индивидуальная упаковка

ШАРИКОВЫЕ НАПРАВЛЯЮЩИЕ с доводчиком

ширина 45 мм, нагрузка на пару до 35 кг, толщина стали 1,2×1,2×1,2 мм



Полное выдвижение



Код	Размер, мм	Цвет	Количество в упаковке, шт.
14164	300	Хром	20
14165	350	Хром	20
14166	400	Хром	20
14167	450	Хром	20
14168	500	Хром	20
14169	550	Хром	20
14170	600	Хром	20
14171	650	Хром	20

 Индивидуальная упаковка

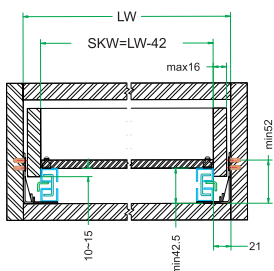
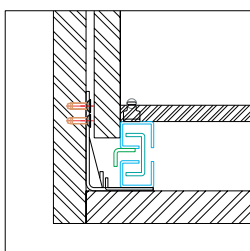
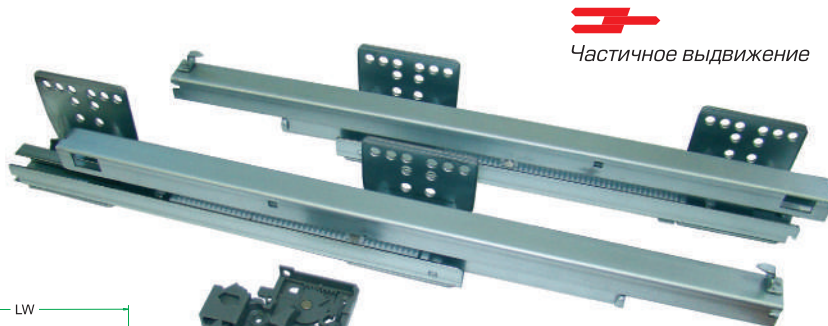
ШАРИКОВЫЕ НАПРАВЛЯЮЩИЕ СКРЫТОГО МОНТАЖА



ШАРИКОВЫЕ НАПРАВЛЯЮЩИЕ СКРЫТОГО МОНТАЖА
с клипсой, Push-To-Open
Максимальная нагрузка 30 кг



Скачать инструкцию



Код	Длина, мм	Цвет	Количество в упаковке, шт.	Примечания
13383	400	Цинк	10	Push-To-Open
10292	450	Цинк	10	Push-To-Open
13384	500	Цинк	10	Push-To-Open

Индивидуальная упаковка

ШАРИКОВЫЕ НАПРАВЛЯЮЩИЕ СКРЫТОГО МОНТАЖА REAL с клипсой
Максимальная нагрузка 30 кг



Скачать инструкцию



Код	Длина, мм	Цвет	Количество в упаковке, шт.	Примечания
14916	400	Цинк		с доводчиком
14922	450	Цинк		с доводчиком
14923	500	Цинк		с доводчиком

Индивидуальная упаковка

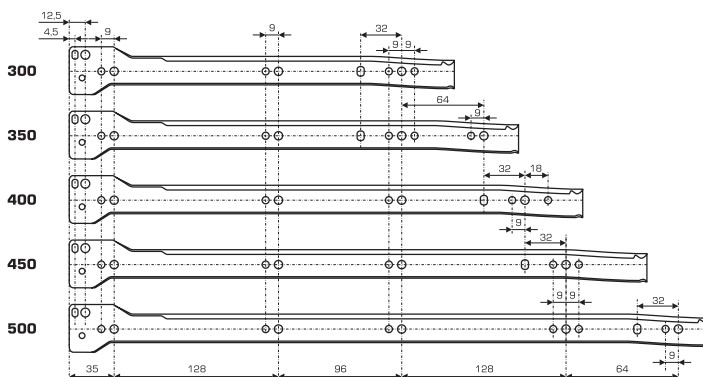
МЕТАЛЛОБОКСЫ



МЕТАЛЛОБОКС



Частичное выдвижение



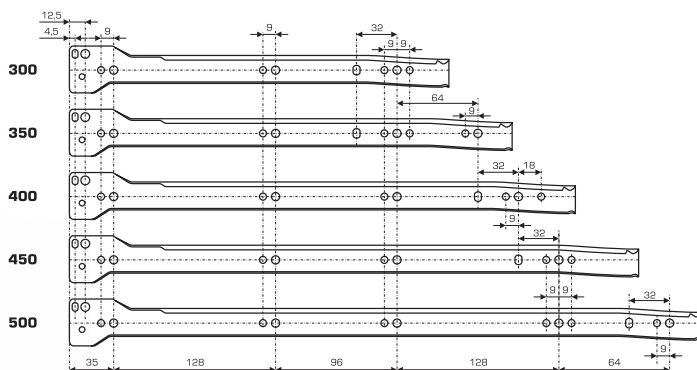
Толщина стали 1 мм. Нагрузка на пару до 15 кг.

Код	Размер, мм	Цвет	Количество в упаковке, шт.
2701	150×300	Белый	10
2164	150×350	Белый	10
2169	150×400	Белый	10
2172	150×450	Белый	10
2173	150×500	Белый	10

МЕТАЛЛОБОКС



Частичное выдвижение



Толщина стали 1 мм. Нагрузка на пару до 15 кг.

Код	Размер, мм	Цвет	Количество в упаковке, шт.
8938	86×300	Белый	10
2159	86×350	Белый	10
2160	86×400	Белый	10
2161	86×450	Белый	10
2162	86×500	Белый	10

РЕЙЛИНГ ДЛЯ МЕТАЛЛОБОКСА



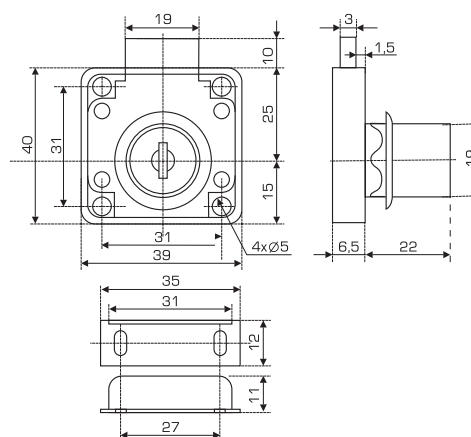
Код	Размер, мм	Цвет	Количество в упаковке, шт.
2746	400	Белый	—
2748	450	Белый	—
2749	500	Белый	—

 Индивидуальная упаковка

ЗАМКИ МЕБЕЛЬНЫЕ



ЗАМОК МЕБЕЛЬНЫЙ С ОТВЕТНОЙ ПЛАНКОЙ



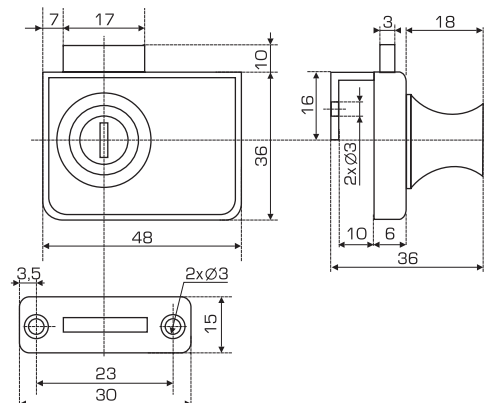
Код	Цвет	Материал	Примечание	Количество в упаковке, шт.
1567	Хром	Цинк	С ответной планкой	240/12

ЗАМОК МЕБЕЛЬНЫЙ 138



Код	Цвет	Материал	Примечание	Количество в упаковке, шт.
15508	Хром	Сталь	С ответной планкой	

ЗАМОК МЕБЕЛЬНЫЙ ДЛЯ ДВУХ СТЕКЛЯННЫХ ДВЕРЕЙ



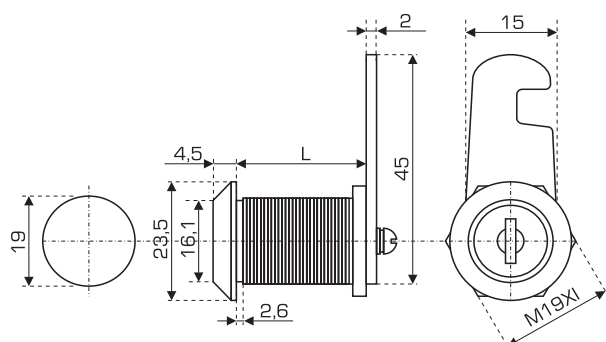
Код	Цвет	Материал	Примечание	Количество в упаковке, шт.
9360	Хром	Цинк	С ответной планкой	240

ЗАМОК МЕБЕЛЬНЫЙ ДЛЯ ОДНОЙ СТЕКЛЯННОЙ ДВЕРИ



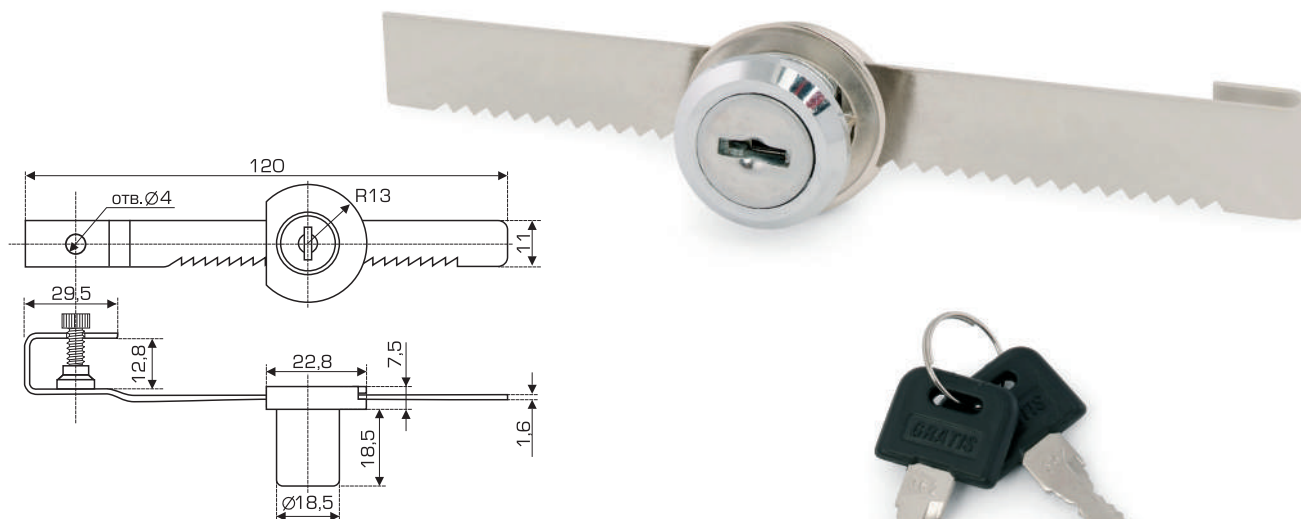
Код	Цвет	Материал	Примечание	Количество в упаковке, шт.
9361	Хром	Цинк	С ответной планкой	240

ЗАМОК ПОЧТОВЫЙ



Код	Цвет	Примечание	Количество в упаковке, шт.
13435	Хром	19x20	-

ЗАМОК «ПИЛКА»



Код	Цвет	Примечание	Количество в упаковке, шт.
5318	Хром	—	—

ЗАМОК ЦЕНТРАЛЬНЫЙ НА 3 ЯЩИКА



Код	Цвет	Примечание	Количество в упаковке, шт.
15509	Хром	для ящика 500 мм	120

СИСТЕМА ТРУБ JOKER, UNO



ВСТАВКА ДЛЯ СТЕКЛА



Код	Артикул	Цвет	Количество в упаковке
2996	R-47/Jok52	Белый	1000

☒ Индивидуальная упаковка

ДЕРЖАТЕЛЬ ДЛЯ СТЕКЛА И ПАНЕЛИ ДВУХСТОРОННИЙ



Код	Артикул	Цвет	Количество в упаковке
2977	R-7A/Jok55	Хром	80

☒ Индивидуальная упаковка

Дополнительно: вставки для стекла 2996-4 шт.

ДЕРЖАТЕЛЬ ДЛЯ СТЕКЛА И ПЛИТЫ ОДИНАРНЫЙ



Код	Артикул	Цвет	Количество в упаковке
1786	R-7/Jok5	Хром	120

☒ Индивидуальная упаковка

Дополнительно: вставки для стекла 2996-2 шт.

ДЕРЖАТЕЛЬ ДЛЯ СТЕКЛА И ПЛИТЫ ДВОЙНОЙ РЕГУЛИРУЕМЫЙ



Код	Артикул	Цвет	Количество в упаковке
3004	R-52/Jok78	Хром	100

☒ Индивидуальная упаковка

Дополнительно: вставки для стекла 2996-4 шт.

КРОНШТЕЙН
РЕГУЛИРУЕМЫЙ
ПРОХОДНОЙ



Код	Артикул	Цвет	Количество в упаковке
2986	R-50R	Хром	180

☒ Индивидуальная упаковка

КРОНШТЕЙН
РЕГУЛИРУЕМЫЙ
ЗАМЫКАЮЩИЙ



Код	Артикул	Цвет	Количество в упаковке
2985	R-50A	Хром	180

☒ Индивидуальная упаковка

КРОНШТЕЙН
ПРОХОДНОЙ



Код	Артикул	Цвет	Количество в упаковке
4137	R-50	Хром	60

☒ Индивидуальная упаковка

КРОНШТЕЙН
ЗАМЫКАЮЩИЙ



Код	Артикул	Цвет	Количество в упаковке
3295	R-50A	Хром	60

☒ Индивидуальная упаковка

ФЛАНЕЦ ДЛЯ ТРУБЫ Ø25 мм



Код	Артикул	Цвет	Количество в упаковке
2707	R-11/Jok15	Хром	—

 Индивидуальная упаковка

ФЛАНЕЦ ВЫСОКИЙ



Код	Артикул	Цвет	Количество в упаковке
14137	R-11H	Хром	180

 Индивидуальная упаковка

КРЕПЛЕНИЕ ДЛЯ ПАНЕЛИ ОДНОСТОРОННЕЕ



Код	Артикул	Цвет	Количество в упаковке
2974	R-61/Jok80	Хром	100

 Индивидуальная упаковка

ДЕРЖАТЕЛЬ ДЛЯ ПЛИТЫ ДВУХСТОРОННИЙ



Код	Артикул	Цвет	Количество в упаковке
2998	R-62/Jok81	Хром	75

 Индивидуальная упаковка

ПОЛКОДЕРЖАТЕЛЬ ОДИНАРНЫЙ
дл. СТЕКЛЯНЫХ И ДЕРЕВЯННЫХ ПОЛОК, 300мм

Код	Артикул	Габариты, см	Цвет	Количество в упаковке
14135	R-67/Jok81	30	Хром	30

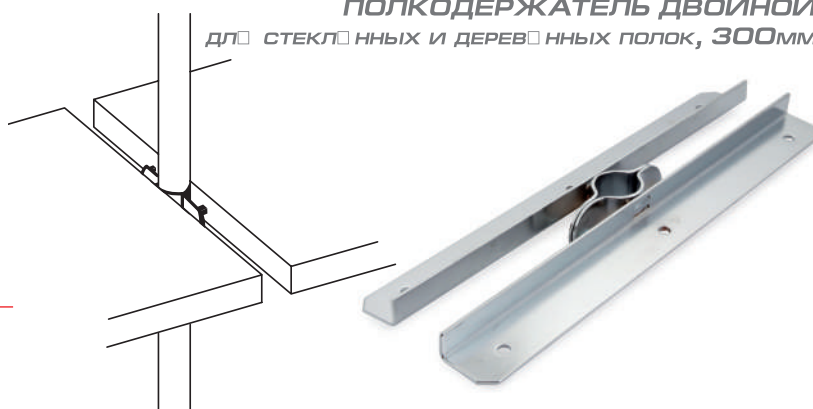
☒ Индивидуальная упаковка



ПОЛКОДЕРЖАТЕЛЬ ДВОЙНОЙ
дл. СТЕКЛЯНЫХ И ДЕРЕВЯННЫХ ПОЛОК, 300мм

Код	Артикул	Цвет	Количество в упаковке
14136	R-68/Jok64	Хром	20

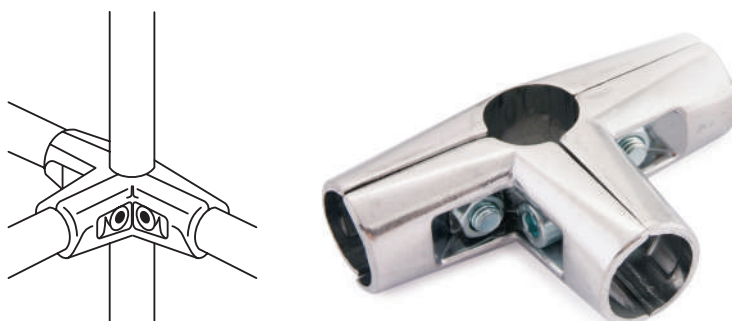
☒ Индивидуальная упаковка



ДЕРЖАТЕЛЬ КОНЕЧНЫЙ ЧЕТВЕРНОЙ

Код	Артикул	Цвет	Количество в упаковке
14142	Uno7	Хром	80

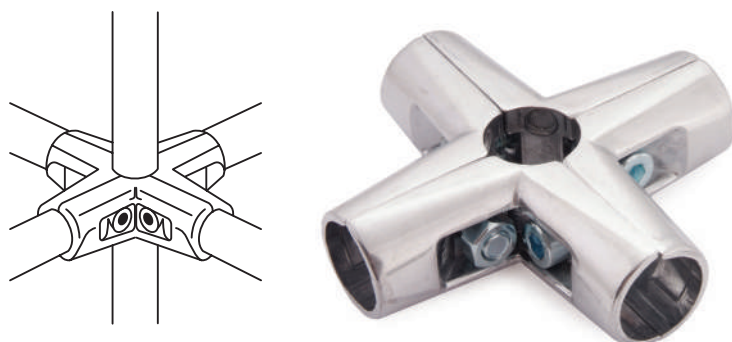
☒ Индивидуальная упаковка



ДЕРЖАТЕЛЬ С 5 НАПРАВЛЕНИЯМИ

Код	Артикул	Цвет	Количество в упаковке
14143	Uno10	Хром	50

☒ Индивидуальная упаковка



ДЕРЖАТЕЛЬ ТРУБНЫЙ ДЛЯ ПАНЕЛИ



Код	Артикул	Цвет	Количество в упаковке
2972	R-46/Uno16	Хром	200

☒ Индивидуальная упаковка

Дополнительно: вставки для стекла 2961-2 шт.

ДЕРЖАТЕЛЬ ОДНОТРУБНЫЙ



Код	Артикул	Цвет	Количество в упаковке
1788	R42M/Uno1	Хром	200

☒ Индивидуальная упаковка

ЗАЖИМ ОДНОТРУБНЫЙ



Код	Артикул	Цвет	Количество в упаковке
2968	R-42/Uno21	Хром	150

☒ Индивидуальная упаковка

ДЕРЖАТЕЛЬ ТРУБЫ 180° неповоротный



Код	Артикул	Цвет	Количество в упаковке
14141	R-43-180/Uno03	Хром	130

☒ Индивидуальная упаковка

ВСТАВКА ДЛЯ СТЕКЛА



Код	Артикул	Цвет	Количество в упаковке
2961	R-46A	Белый	500

☒ Индивидуальная упаковка

ДЕРЖАТЕЛЬ ДВУХ ТРУБ 90°



Код	Артикул	Цвет	Количество в упаковке
1960	Uno04	Хром	

☒ Индивидуальная упаковка

МУФТА ДВУХТРУБНАЯ



Код	Артикул	Цвет	Количество в упаковке
3114	R-43/Uno22	Хром	90

☒ Индивидуальная упаковка

НОЖКА-ЗАГЛУШКА НАРУЖНАЯ ПЛАСТИК



Код	Артикул	Цвет	Количество в упаковке
3002	R-15/Jok19	Черный	600

 Индивидуальная упаковка

НОЖКА ВНУТРЕННЯЯ ПЛАСТИК



Код	Артикул	Цвет	Количество в упаковке
2992	R16/Jok17	Черный	1200

 Индивидуальная упаковка

ОПОРА КОЛЕСНАЯ ПЛАСТМАССОВАЯ



Код	Артикул	Габариты, см	Цвет	Количество в упаковке
14139	R-14B	d-50	Черный	100

 Индивидуальная упаковка

ШАР



Код	Артикул	Цвет	Количество в упаковке
2995	R-23/Jok13	Хром	100

 Индивидуальная упаковка

НОЖКА РЕГУЛИРУЕМАЯ

Код	Артикул	Цвет	Количество в упаковке
2991	R-13M/Jok14C	Хром	500

☒ Индивидуальная упаковка



НАКОНЕЧНИК С РЕЗЬБОЙ

Код	Артикул	Цвет	Количество в упаковке
3000	R-12M/Jok12	Цинк	1200

☒ Индивидуальная упаковка



ЗАГЛУШКА СФЕРИЧЕСКАЯ ПЛАСТИКОВАЯ

Код	Артикул	Цвет	Количество в упаковке
2980	R-17A/Jok41	Хром	1000

☒ Индивидуальная упаковка



ЗАГЛУШКА ПЛОСКАЯ

Код	Артикул	Цвет	Количество в упаковке
2979	R-17/Jok8	Хром	1200

☒ Индивидуальная упаковка



МУФТА ПАРАЛЛЕЛЬНАЯ ТРОЙНАЯ



Код	Артикул	Цвет	Количество в упаковке
2973	R-5/Jok30	Хром	—

 Индивидуальная упаковка

ДЕРЖАТЕЛЬ ДВОЙНОЙ



Код	Артикул	Цвет	Количество в упаковке
2976	R-6SX/Jok31 левый	Хром	80
2975	R-6DX/Jok31 правый	Хром	80

 Индивидуальная упаковка

МУФТА ПАРАЛЛЕЛЬНАЯ ДВОЙНАЯ



Код	Артикул	Цвет	Количество в упаковке
2967	R-4/Jok2	Хром	100

 Индивидуальная упаковка

ДЕРЖАТЕЛЬ ТРОЙНОЙ



Код	Артикул	Цвет	Количество в упаковке	Примечание
2963	R-2DX/Jok1	Хром	120	правый
2964	R-2SX/Jok1	Хром	120	левый

☒ Индивидуальная упаковка

ДЕРЖАТЕЛЬ ДЛЯ ДВУХ ТРУБ ТИП «Т»



Код	Артикул	Цвет	Количество в упаковке
2978	R-8/Jok6	Хром	150

☒ Индивидуальная упаковка

ДЕРЖАТЕЛЬ ДЛЯ ПАРАЛЛЕЛЬНЫХ ТРУБ



Код	Артикул	Цвет	Количество в упаковке
2989	R-55B/Jok77	Хром	120

☒ Индивидуальная упаковка

УДЛИНИТЕЛЬ ДЛЯ ТРУБ С КОЛЬЦОМ



Код	Артикул	Цвет	Количество в упаковке
2994	R-10A/Jok59	Хром	600

 Индивидуальная упаковка

ШТАНГОДЕРЖАТЕЛЬ ОВАЛЬНОЙ ТРУБЫ



Код	Артикул	Цвет	Количество в упаковке
2623	–	сталь	1000

 Индивидуальная упаковка

ДЕРЖАТЕЛЬ КРУГЛОЙ ШТАНГИ



Код	Артикул	Цвет	Количество в упаковке
14138	R11D	Хром	300

 Индивидуальная упаковка

ДЕРЖАТЕЛЬ КРУГЛОЙ ШТАНГИ СКРЫТОГО МОНТАЖА



Код	Артикул	Цвет	Количество в упаковке
16584	R11E	Хром	2000

 Индивидуальная упаковка

ДЕРЖАТЕЛЬ ОВАЛЬНЫЙ ЗАМЫКАЮЩИЙ



Код	Артикул	Цвет	Количество в упаковке
4996	–	Хром	180

☒ Индивидуальная упаковка

ДЕРЖАТЕЛЬ ОВАЛЬНЫЙ ПРОХОДНОЙ



Код	Артикул	Цвет	Количество в упаковке
4997	–	Хром	180

☒ Индивидуальная упаковка

УГОЛ 90°



Код	Артикул	Цвет	Размер, см	Количество в упаковке
3006	R-32/Jok26	Хром	20×20	56

☒ Индивидуальная упаковка

КРЕПЛЕНИЕ КРЕСТООБРАЗНОЕ ТН-92




Код	Артикул	Цвет	Количество в упаковке
16517	ТН-92	Хром	-

 Индивидуальная упаковка

КРЕПЛЕНИЕ Т-ОБРАЗНОЕ ТН-89



Код	Артикул	Цвет	Количество в упаковке
16514	ТН-89	Хром	-

 Индивидуальная упаковка

КРЕПЛЕНИЕ УГЛОВОЕ ТН-88



Код	Артикул	Цвет	Количество в упаковке
16512	ТН-88	Хром	-

 Индивидуальная упаковка

КРЕПЛЕНИЕ УГЛОВОЕ ТН-90 с 3-мя направлениями



Код	Артикул	Цвет	Количество в упаковке
16515	ТН-90	Хром	-

 Индивидуальная упаковка

КРЕПЛЕНИЕ УГЛОВОЕ ТН-91 с 4-мя направлениями

Код	Артикул	Цвет	Количество в упаковке
16516	ТН-91	Хром	-

☒ Индивидуальная упаковка



КРОНШТЕЙН ЗАМЫКАЮЩИЙ МАЛЫЙ ТН-87

Код	Артикул	Цвет	Количество в упаковке
16511	ТН-87	Хром	-

☒ Индивидуальная упаковка



КРОНШТЕЙН ПРОХОДНОЙ МАЛЫЙ ТН-86

Код	Артикул	Цвет	Количество в упаковке
16510	ТН-86	Хром	-

☒ Индивидуальная упаковка



УДЛИНИТЕЛЬ ДЛЯ ТРУБ ШАРНИРНЫЙ R-41

Код	Артикул	Цвет	Количество в упаковке
16509	R-41	Хром	-

☒ Индивидуальная упаковка



ТРУБА КРУГЛАЯ



Код	Артикул	Цвет	Размер, мм	Количество в упаковке
10268	—	Хром	25×1,0×3000	
14186	—	Хром	25×3000	

 Индивидуальная упаковка

ТРУБА ОВАЛЬНАЯ




Код	Артикул	Цвет	Размер, мм	Количество в упаковке
13150	—	Хром	30×15×3000	10

 Индивидуальная упаковка

ВЕШАЛКА НА 10 КРЮЧКОВ



Код	Артикул	Габариты, мм	Цвет	Количество в упаковке
14144	R-38W10/Jok46	600	Хром	50

 Индивидуальная упаковка

ВЕШАЛКА R 37-W10 НА 10 КРЮЧКОВ вертикальная на 45°



Код	Артикул	Цвет	Количество в упаковке
16508	R-37W10	Хром	—

 Индивидуальная упаковка

КРЮЧОК СЪЕМНЫЙ ДЛЯ ТРУБЫ 25 мм

Код	Артикул	Цвет	Количество в упаковке
1350	SE02	Хром	600

☒ Индивидуальная упаковка



КРЕПЛЕНИЕ ГОРИЗОНТАЛЬНОЕ ДЛЯ СТЕКЛА, МЕТАЛЛ

Код	Артикул	Цвет	Количество в упаковке
2981	R-19C	Хром	500

☒ Индивидуальная упаковка



КРЕПЛЕНИЕ ГОРИЗОНТАЛЬНОЕ ДЛЯ СТЕКЛА, ПЛАСТИК

Код	Артикул	Цвет	Количество в упаковке
2962	R19A/Jok40	Прозрачный	600

☒ Индивидуальная упаковка

Дополнительно: присоска 9156



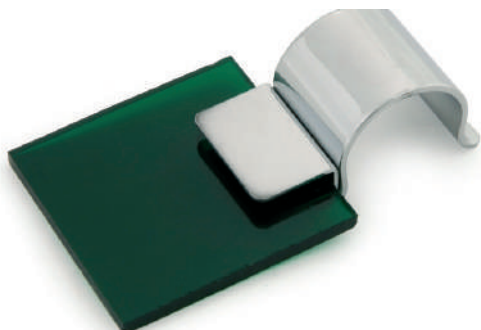
КРЕПЛЕНИЕ ВЕРТИКАЛЬНОЕ БОКОВОЕ ДЛЯ СТЕКЛА 4-6 мм, ПЛАСТИК

Код	Артикул	Цвет	Количество в упаковке
2984	R20BK	Хром	

☒ Индивидуальная упаковка



КРЕПЛЕНИЕ ВЕРТИКАЛЬНОЕ БОКОВОЕ ДЛЯ СТЕКЛА 4-6 ММ, МЕТАЛЛ



Код	Артикул	Цвет	Количество в упаковке
2983	R20AK	Хром	

 Индивидуальная упаковка

ПРИСОСКА ДЛЯ СТЕКЛА



Код	Артикул	Цвет	Количество в упаковке
9156	R-40	Хром	300

 Индивидуальная упаковка

ДЕРЖАТЕЛЬ ДЛЯ ПЛИТЫ



Код	Артикул	Цвет	Количество в упаковке
2997	R-60	Хром	300

☒ Индивидуальная упаковка

КРЕПЛЕНИЕ ДЛЯ ПАНЕЛИ ГОРИЗОНТАЛЬНОЕ



Код	Артикул	Цвет	Количество в упаковке
6740	R-21	Хром	500

☒ Индивидуальная упаковка

КРЕПЛЕНИЕ УГЛОВОЕ



Код	Артикул	Цвет	Количество в упаковке
9155	R-51	Хром	120

☒ Индивидуальная упаковка

КРЕПЛЕНИЕ ВЕРТИКАЛЬНОЕ ДЛЯ ПЛИТЫ



Код	Артикул	Цвет	Количество в упаковке
3003	R-22/Jok33	Хром	500

☒ Индивидуальная упаковка

МЕТИЗЫ
(крепёжные изделия)

ШУРУП



Код	Размер, мм	Примечание	Количество в упаковке
2148	3,5×16	саморез. оцинкованный	30 000
6822	3,5×25	саморез. оцинкованный	15 000
9152	3,5×30	саморез. оцинкованный	15 000

ЕВРОВИНТ



Код	Размер, мм	Примечание	Количество в упаковке
2147	7×50	шестигранник	2 500
4134	7×70	шестигранник	1 500

ВИНТ



Код	Размер, мм	Примечание	Количество в упаковке
10557	M4x45	для ручек	4000

СТЯЖКА МЕЖСЕКЦИОННАЯ



Код	Размер, мм	Примечание	Количество в упаковке
2711	M4x27	–	4000/2000

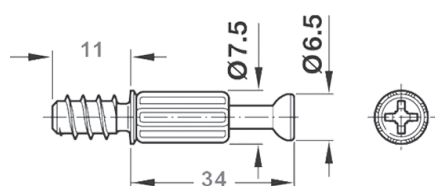
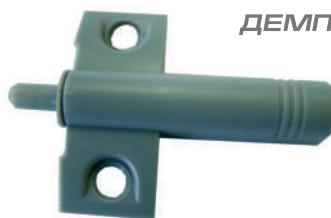
Код	Размер, мм	Цвет	Количество в упаковке
12883	75x100	белый	288
12889	75x100	коричневый	
15577	75x100	серый	
12884	100x125	белый	288
12890	100x125	коричневый	
15578	100x125	серый	
12885	125x150	белый	288
12891	125x150	коричневый	
15579	125x150	серый	
new 16958	125x150	темно-серый	288
12886	150x200	белый	
12892	150x200	коричневый	
15580	150x200	серый	144
12887	200x250	белый	
12893	200x250	коричневый	
15581	200x250	серый	144
new 16959	200x250	темно-серый	
12888	250x300	белый	
12894	250x300	коричневый	144
15582	250x300	серый	
new 16960	250x300	темно-серый	

УГОЛОК КРАШЕНЫЙ



Код	Размер, мм	Примечание	Количество в упаковке
2633	-	-	1000

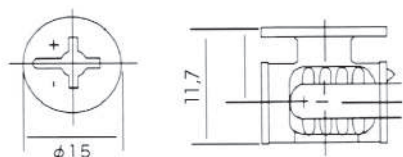
ДЕМПФЕР ЗАХЛОПА



ДЮБЕЛЬ MINIFIX



Код	Размер, мм	Примечание	Количество в упаковке
14173	-	саморез	5000



ЭКСЦЕНТРИК MINIFIX



Код	Размер, мм	Примечание	Количество в упаковке
14174	-	-	2000

КЛЮЧ ДЛЯ ЕВРОВИНТА ШЕСТИГРАННИК М4



Код	Размер, мм	Примечание	Количество в упаковке
13786	–	Z образный	–

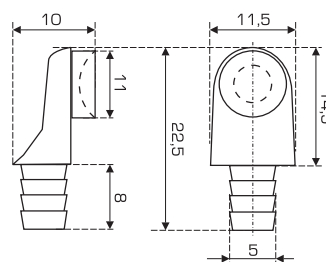
ПОЛКОДЕРЖАТЕЛЬ С ФИКСАТОРОМ



Код	Цвет	Толщина ЛДСП, мм	Размер, мм
15861	Пластик	16	18×30

☒ Индивидуальная упаковка

ПОЛКОДЕРЖАТЕЛЬ ДЛЯ СТЕКЛА С ПРИСОСКОЙ



Код	Цвет	Размер, мм	Количество в упаковке, шт.
2201	Никель	5×8	15000

☒ Индивидуальная упаковка

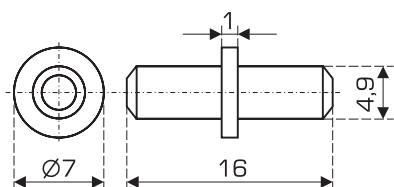
ПОЛКОДЕРЖАТЕЛЬ «ДУПЛО»
с пластиковой втулкой

Код	Цвет	Размер, мм	Количество в упаковке, шт.
13791	Цинк	5×16	-

☒ Индивидуальная упаковка



ПОЛКОДЕРЖАТЕЛЬ «ДУПЛО»



Код	Цвет	Размер, мм	Количество в упаковке, шт.
8940	Цинк	5×6	5000



ТОЛКАТЕЛЬ PUSH-TO-OPEN
для фасадов с петлями

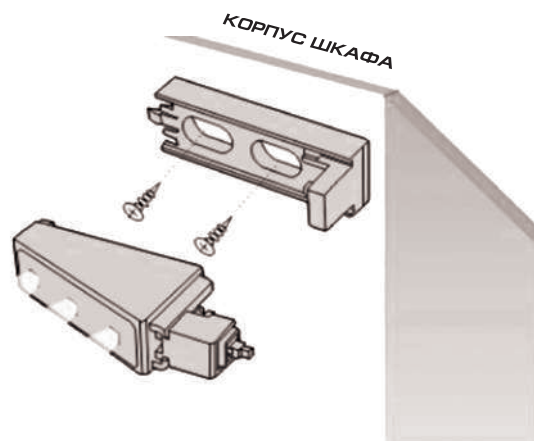
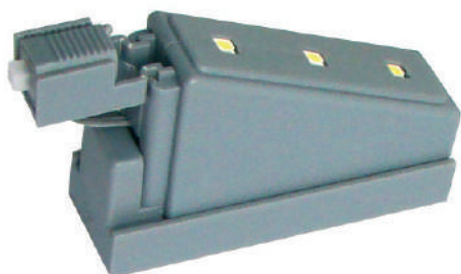


Код	Цвет	Размер, мм	Количество в упаковке, шт.
15928	Серый		

СВЕТИЛЬНИКИ



СВЕТИЛЬНИК LED ВНУТРЕННИЙ (КОНЦЕВОЙ)



Код	Источник питания	Количество светодиодов	Цвет	Количество в упаковке
3060	12В (в комплекте)	3	серый	300

 Индивидуальная упаковка